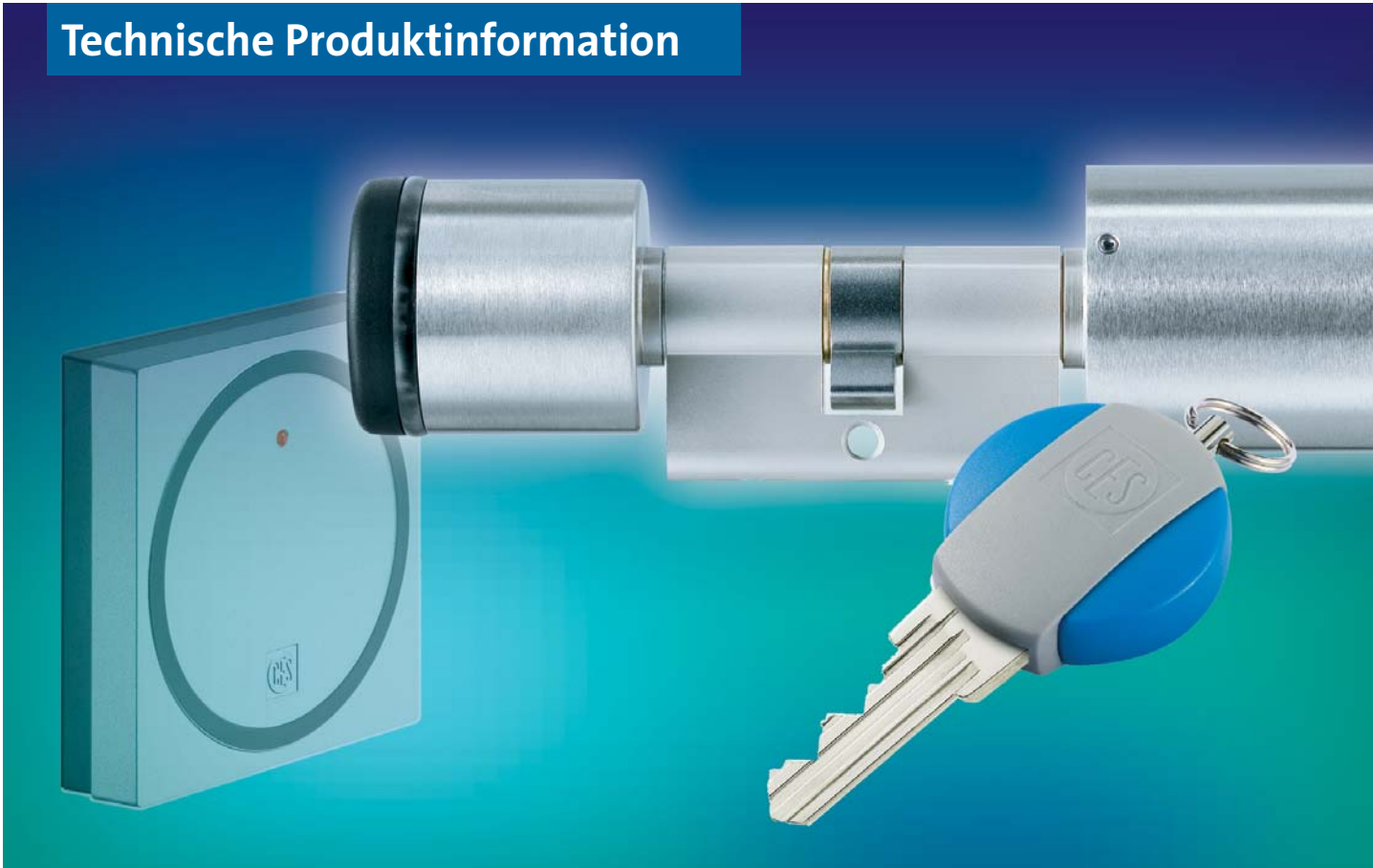


# Elektronische Sicherheitssysteme **OMEGA LEGIC**

## Technische Produktinformation



**Zutrittskontrolle und Schließtechnik mit multi-  
applikationsfähiger Transpondertechnologie von LEGIC**

# Inhaltsverzeichnis

## **Einleitung** **3**

## **Elektronikzylinder** **4**

- Doppelknäufzylinder mit einseitiger Leseinrichtung (815 DK/N, VdS-Klasse A, 815 DK/T, VdS-Klasse B)
- Doppelknäufzylinder, innen frei drehend (815 DK-F/N, 815 DK-F/T)
- Doppelknäufzylinder Leseinrichtung beidseitig (815 DK-II)
- Knäuf-Halbzylinder (815-DK-1/2)
- Knäuf-Blindzylinder (802/13)
- Doppelknäufzylinder mit mechanischem Innenknäuf (815 DK-MK)

## **Zutrittsterminals** **8**

- Wandterminal kompakt (WT-L-I/N, WT-L-I/T)
- Wandterminal getrennte Bauweise (WT-L-II/N, WT-L-II/T)
- Wandterminal wassergeschützt
- Wandterminal als Siedle Vario Einbaumodul
- Netzteil für Wandterminals

## **Elektronische Beschläge** **12**

- Türbeschlag schmal (IES-S)
- Türbeschlag breit (IES-B)
- IES Bestellangaben

## **Programmierung** **16**

- über Master-Transponder
- über Programmer und Software

## **Schließmedien** **18**

- Transponderschlüssel
- Anhänger
- Uhr
- Armband
- Karten

# Elektronische Sicherheitssysteme

## OMEGA LEGIC

**OMEGA LEGIC ist ein elektronisches Schließ- und Organisationssystem auf Basis bewährter Schließzylinder- und moderner LEGIC-Transpondertechnologie.**

**Mit OMEGA LEGIC ist die einfache Integration von unterschiedlichen sicherheitstechnischen Anwendungen zu einem Gesamtwerk Sicherheitstechnik unter Einbindung der Schließanlage leicht zu realisieren.**

OMEGA LEGIC Schließmedien wie Schlüssel, Karten oder Schlüsselanhänger können in vielen bestehenden Anwendungen der Bereiche Zeiterfassung, Zutrittskontrolle und Einbruchmelde-technik ohne eine Veränderung der vorhandenen Geräte eingesetzt werden.

Die einfache Programmierung ermöglicht eine komfortable Verwaltung des Systems. Organisationsänderungen sind ohne nennenswerten Aufwand durchzuführen. Verloren gegangenen Schlüsseln oder Transpondern können sofort die Zutrittsberechtigungen entzogen werden.

OMEGA LEGIC Komponenten stehen in der Time oder No Time Variante zur Verfügung. Bei No Time schließen berechnete Zutrittsmedien jederzeit. Bei der Time Variante können Zutrittsberechtigungen zeitweise vergeben werden, und jedes Ereignis wird mit Datum und Uhrzeit gespeichert.

# OMEGA LEGIC

## Elektronikzylinder



### Elektronikzylinder OMEGA LEGIC

**Elektronische Schließzylinder zur einfachen Montage in PZ-vorgerichteten Schlössern – ohne Zusatzaufwand. Die Verkabelung der Tür entfällt – bei maximalem Komfort und Sicherheit. Erkennung der Transponder ohne „Aufwecken“ des Zylinders.**

### Leistungsmerkmale

- LEGIC Transpondertechnologie
- Berührungsloses Aktivieren durch automatische Erkennung der Transpondermedien wie Schlüssel, Karten oder Schlüsselanhänger
- Speicher für 2400 Transpondermedien
- Programmierung über Master-Transponder oder Programmer und Software
- LED-Leuchtring zur optischen Signalisierung
- Summer zur Statusanzeige und Rückmeldung
- Integrierter Anschluss zur Notstromversorgung

### Varianten

- No Time (N)
  - Jedes schließberechtigte Medium schließt (sperrt) zu jeder Zeit.
- Time (T)
  - Permanente Berechtigungen
  - 29 Zeitzonen (7 Zeitperioden mit je 4 unterschiedlichen Zeitbereichen und 1 festgelegte Zeitzone)
  - 32 Sondertage (Feiertage)
  - 4 Ferienperioden (von ... bis)
  - Sommer-/Winterzeit-Umstellung
  - Speicher für 1000 Ereignisse mit Datum und Uhrzeit
  - Automatische Dauer-Auf-Funktion über Zeitsteuerung
  - Office-Funktion über Zeit- und Mediensteuerung

### Färbung

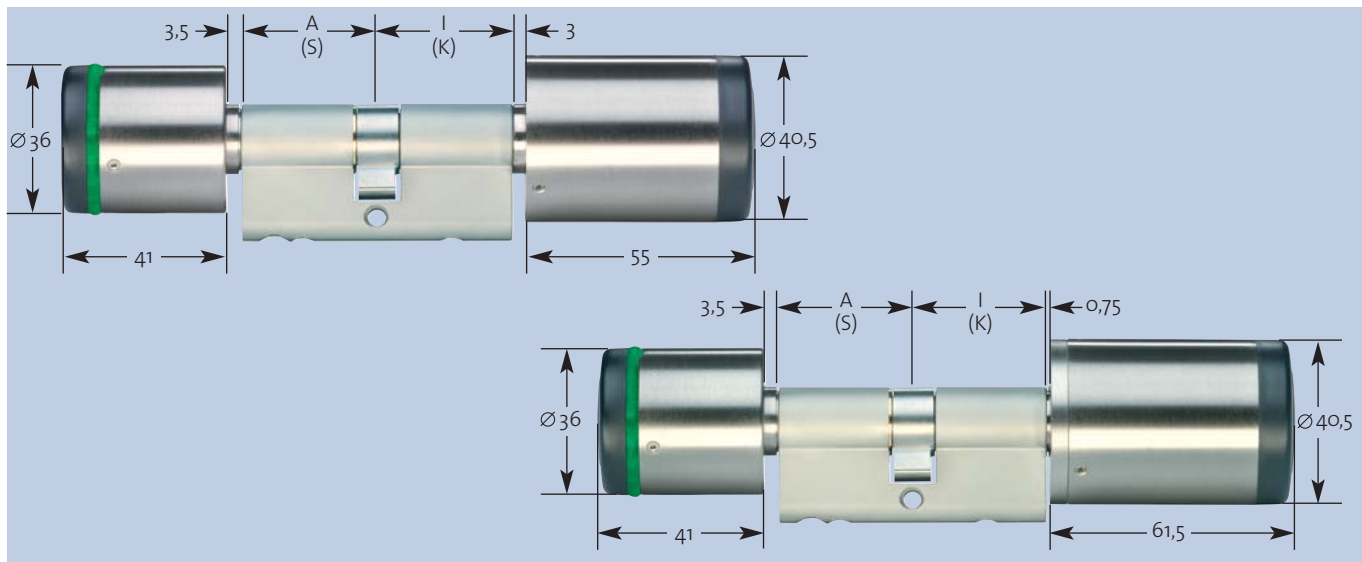
- edelstahlähnlich

### Optionen

- Alternative Färbungen:  
Messing poliert, Messing matt vernickelt, matt verchromt und Sonderfärbungen auf Anfrage

# OMEGA LEGIC

## Elektronikzylinder



### OMEGA LEGIC 815 DK

Kompakter Doppelknäufzylinder mit Leseinrichtung auf der Außenseite, von innen permanent zu betätigen.

#### Varianten

- No Time (815 DK/N), VdS-Klasse A
- Time (815 DK/T), VdS-Klasse B



#### Lieferumfang

- Doppelknäufzylinder in Grundlänge 27,5/27,5 mm
- Integrierte CR 2 Lithiumzelle zur Spannungsversorgung

### OMEGA LEGIC 815 DK-F

Kompakter Doppelknäufzylinder, innen freidrehend. Verwendbar in Abschlusstüren, die von innen nicht verriegelt werden dürfen.

#### Varianten

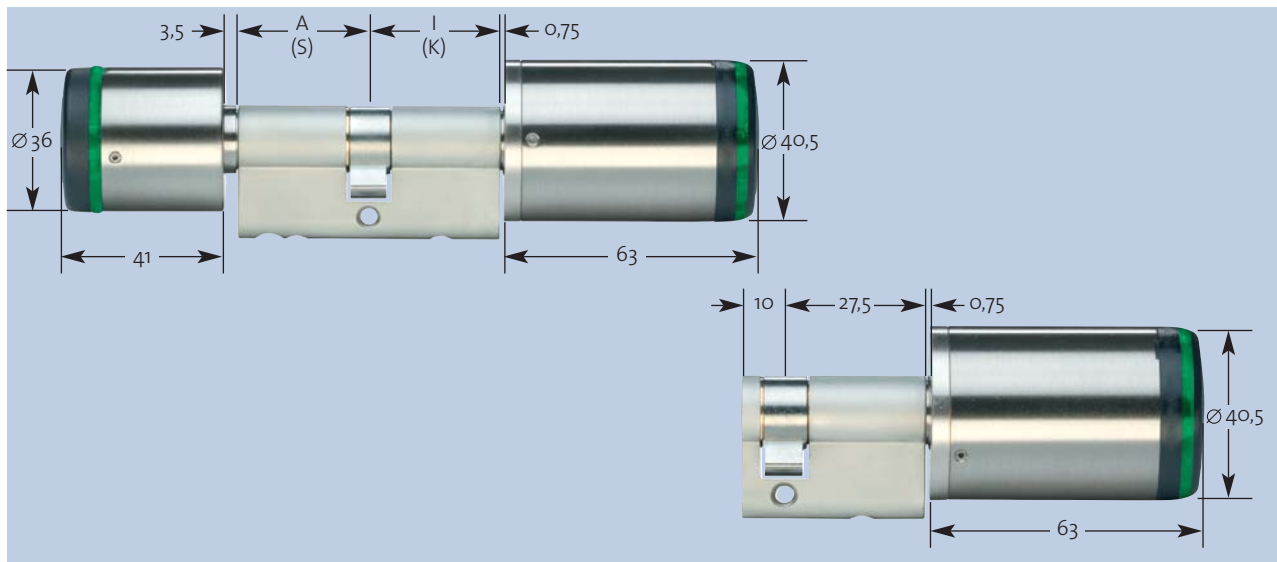
- No Time (815 DK-F/N)
- Time (815 DK-F/T)

#### Lieferumfang

- Doppelknäufzylinder in Grundlänge 27,5/27,5 mm
- Integrierte CR 2 Lithiumzelle zur Spannungsversorgung

# OMEGA LEGIC

## Elektronikzylinder



### OMEGA LEGIC 815 DK-II

Kompakter Doppelknaufzylinder mit Leseeinrichtung auf Innen- und Außenseite. Verwendbar in Durchgangs- und Bereichsabschlusstüren.

#### Variante

- Time (815 DK-II)

#### Lieferumfang

- Doppelknaufzylinder in Grundlänge 27,5/27,5 mm
- Integrierte CR 2 Lithiumzelle zur Spannungsversorgung

### OMEGA LEGIC 815 DK-1/2

Kompakter Knauf-Halbzylinder zur einfachen Montage in PZ-vorgerichteten Schlössern, Schrankverschlüssen etc.

#### Variante

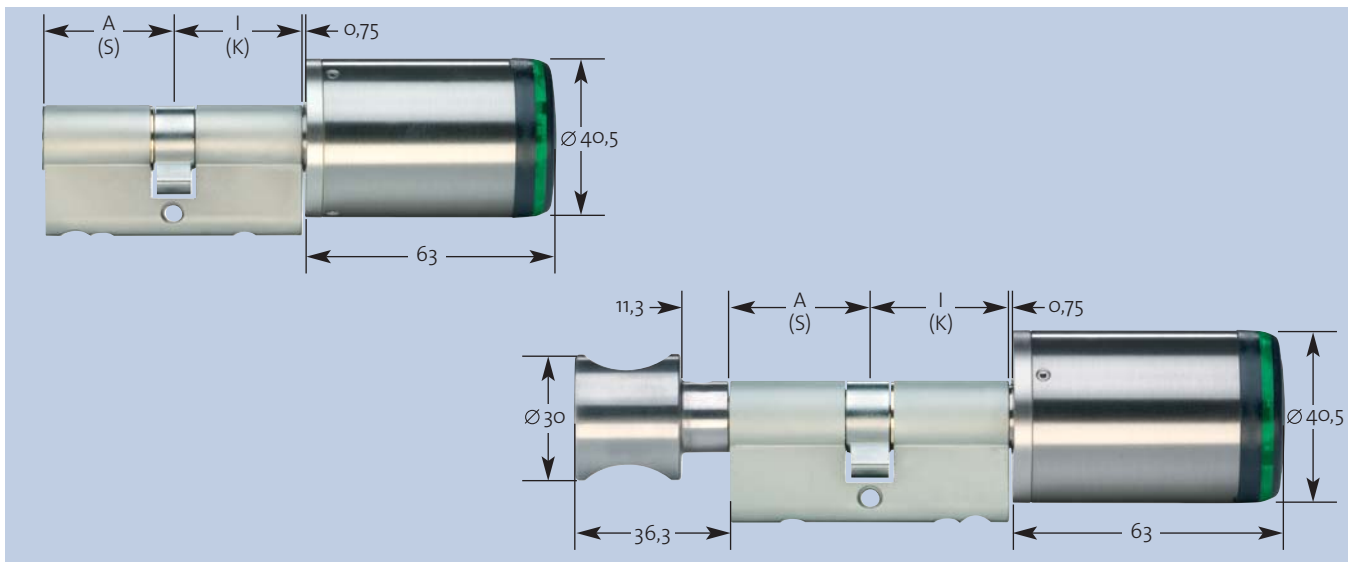
- Time (815 DK-1/2)

#### Lieferumfang

- Knauf-Halbzylinder in Grundlänge 27,5 mm
- Integrierte CR 2 Lithiumzelle zur Spannungsversorgung

# OMEGA LEGIC

## Elektronikzylinder



### OMEGA LEGIC 802/13

Knauf-Blindzylinder, Ausstattung wie Halbzylinder, jedoch mit Doppelzylinderprofil, innenseitig blind

#### Variante

- Time (802/13)

#### Lieferumfang

- Doppelzylinder in Grundlänge 27,5/27,5 mm
- Integrierte CR2 Lithiumzelle zur Spannungsversorgung

### OMEGA LEGIC 815 DK-MK

Doppelknaufzylinder mit mechanischem Innenknauf. Einsetzbar an Innentüren mit besonders geringem Dornmaß

#### Variante

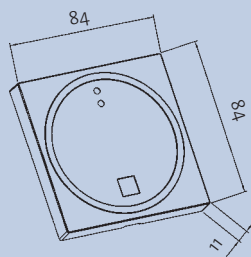
- Time (815 DK-MK)

#### Lieferumfang

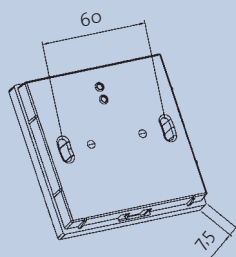
- Doppelknaufzylinder in Grundlänge 27,5/27,5 mm
- mechanischer Knauf innenseitig
- Integrierte CR2 Lithiumzelle zur Spannungsversorgung

# OMEGA LEGIC

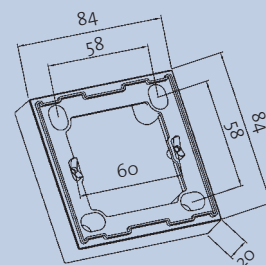
## Zutritts terminals



**Frontblende  
Wandterminal:**  
Clip-Befestigung auf Terminalgehäuse.  
Bei separater Steuereinheit (WT-L-II) keine LED-Lochung der Blende der Steuerung.



**Terminalgehäuse:**  
Zur Schraubbefestigung auf Schalterdosen oder direkt auf dem Montagerahmen.



**Montagerahmen:**  
Zur Schraubbefestigung direkt auf Mauerwerk oder sonstigen Oberflächen.

### OMEGA LEGIC WT-L-I

**Kompaktes Wandterminal, mit berührungsloser Transpondertechnik zur direkten Montage auf Schalterdosen.**

#### Leistungsmerkmale

- LEGIC Transpondertechnologie
- Integrierter 13,56 MHz Leser
- Speicher für 2400 Transpondermedien
- Programmierung über Master-Transponder oder Programmer und Software
- 1 LED und Summer zur Statusanzeige und Rückmeldung
- Leseentfernung bis zu 10 cm, abhängig vom verwendeten Transpondermedium
- Potenzialfreier Schaltausgang zur Freigabe von Stellgliedern als Impuls oder Umschaltkontakt
- Einstellbare Schaltzeit zwischen 0,5...80 s
- Betriebsspannung 12...24V AC/DC

#### Varianten

- No Time (WT-L-I/N)
  - Jedes schließberechtigte Medium schließt (sperrt) zu jeder Zeit.
- Time (WT-L-I/T)
  - Permanente Berechtigungen
  - 29 Zeitzonen (7 Zeitperioden mit je 4 unterschiedlichen Zeitbereichen und 1 festgelegte Zeitzone)
  - 32 Sondertage (Feiertage)
  - 4 Ferienperioden (von ... bis)
  - Sommer-/Winterzeit-Umstellung
  - Speicher für 1000 Ereignisse mit Datum und Uhrzeit
  - Automatische Dauer-Auf-Funktion über Zeitsteuerung
  - Office-Funktion über Zeit- und Mediensteuerung

#### Lieferumfang

- Wandterminal kompakt
- Färbung: Silber-Anthrazit
- Montagerahmen zur Montage ohne Schaltdose

#### Optionen

- Alternative Färbungen:  
Reinweiß, Grau, Anthrazit  
Sonderfärbungen auf Anfrage



# OMEGA LEGIC

## Zutritts terminals



### OMEGA LEGIC WT-L-II

Wandterminal für Sicherheitsanwendungen, in getrennter Bauweise, Leser im Außenbereich, Auswerteinrichtung im gesicherten Bereich.

### Leistungsmerkmale und Varianten

wie WT-L-I, jedoch separate Einheiten für Lese-einrichtung und Steuerung

### Lieferumfang

- Leseeinrichtung
- Färbung: Silber-Anthrazit
- Montagerahmen zur Montage ohne Schalterdose
- Steuerung zur Montage auf Hutschiene

### Optionen

- Alternative Färbungen:  
Reinweiß, Grau, Anthrazit  
Sonderfärbungen auf Anfrage

# OMEGA LEGIC

## Zutritts terminals



**OMEGA LEGIC Wandterminal IP55**  
Wandterminal zur wassergeschützten Montage  
im Außenbereich

### Leistungsmerkmale und Varianten

wie WT-L-I und WT-L-II in den Varianten Time und No Time, montiert in ein wassergeschütztes Gehäuse mit Schutzklasse IP55 (Strahlwasserschutz)

### Lieferformen

- WT-L-I\*: Aufputz und Unterputz
- WT-L-II: Leseinrichtung Aufputz und Unterputz, Steuerung zur Montage im gesicherten Bereich auf Hutschiene (Normschiene)
- Färbung: Weiß



**OMEGA LEGIC Wandterminal als Siedle Vario Einbaumodul**

### Leistungsmerkmale und Varianten

wie WT-L-I und WT-L-II in den Varianten Time und No Time, eingesetzt in ein Siedle Vario Blindmodul der Serie 6 (BM 611-o...). Verwendbar für Türstationen und Briefkastenanlagen in den Versionen Aufputz, Unterputz und freistehend.

### Lieferformen

- WT-L-I\*: komplett montiert im Vario Blindmodul (nur passend für Unterputz!)
- WT-L-II: Leseinrichtung im Vario Blindmodul, Steuerung zur Montage im gesicherten Bereich auf Hutschiene (Normschiene)

### Optionen

- Siedle Farben:  
Weiß W, Titan-Metallic TM, Silber-Metallic SM, Graphitbraun-Metallic GM

\* **Hinweis:** WT-L-I muss zur Programmierung mit Programmierer demontiert werden.

# OMEGA LEGIC

## Zutritts terminals und Zubehör



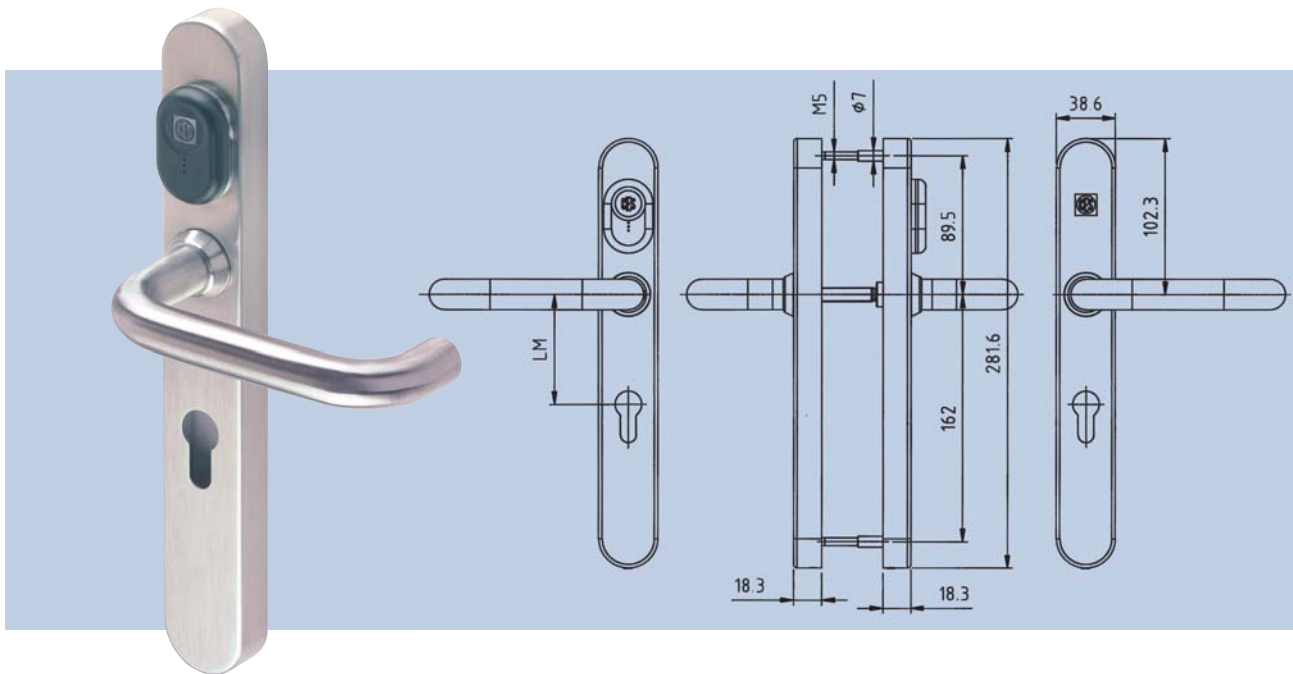
### OMEGA LEGIC Netzteil für Wandterminals

Netzteil zur Hutschienen-Montage im  
gesicherten Bereich

- Geeignet für den Anschluss zusätzlicher Verbraucher wie z.B. Elektro-Türöffner
- Primär 230 V/50 Hz, 110 mA
- Sekundär: 12 V DC, 800 mA
- Farbe: Lichtgrau

# OMEGA LEGIC

## Intelligentes Elektronisches Schild



### OMEGA LEGIC IES

**Elektronischer Beschlag zur einfachen Umrüstung von bestehenden mechanischen Türschlössern in ein Stand-alone-Zutrittskontrollsystem.**

**Dazu muss das Schloss nicht verändert werden.**

**Einfachste Bedienung durch „auto-wake-up“ beim Erkennen des LEGIC-Transpondermediums und Öffnung über den Drücker. Mechanische Notöffnung über Schließzylinder möglich.**

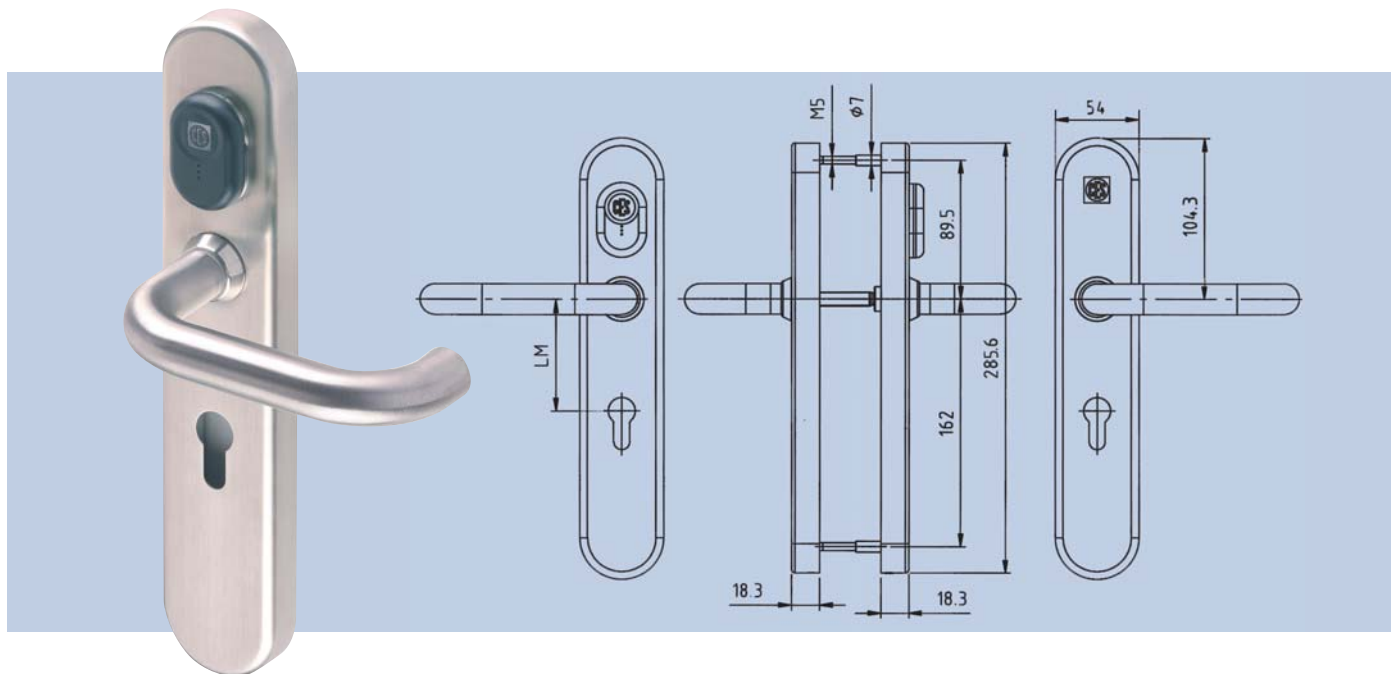
**Zur optimalen Anpassung bei Aus- und Umrüstung von Türen stehen zwei Beschlagbreiten (38,6 und 54 mm) zur Verfügung. IES ist geeignet und zertifiziert für den Einsatz mit Panik-Schlössern nach EN179.**

### Leistungsmerkmale IES-S

- Türbeschlag schmal (38,6 x 281,6 mm)
- Außen/innen Edelstahl mit beidseitigem Drücker Variante Ho1, Kunststoff-Drückerlager, Edelstahlgehäuse
- Türstärken 38 bis 63 mm, PZ 72 beidseitig gelocht, 8 mm Vierkant (Drückerdorn)
- Integrierter 13,56 MHz-Leser für LEGIC-Transpondertechnologie im Außenschild
- Berührungsloses Aktivieren durch automatische Erkennung der Transpondermedien wie Schlüssel, Karten oder Schlüsselanhänger.
- Integrierte Auswerteeinrichtung mit Speicher im Innenschild für:
  - 2400 Transpondermedien mit Zutrittsrechten,
  - 29 Zeitzonen (7 Zeitperioden mit je 4 unterschiedlichen Zeitbereichen und 1 festgelegte Zeitzone)
  - 32 Sondertage (Feiertage)
  - 4 separate Ferienperioden (von ... bis)
  - Automatische Sommer-/Winterzeit-Umstellung
  - Speicher für 1000 Ereignisse mit Zeit und Datum
  - Automatische Dauer-Auf-Funktion über Zeitsteuerung
  - Office-Funktion über Zeit- und Mediensteuerung

# OMEGA LEGIC

## Intelligentes Elektronisches Schild



- Einfache Programmierung über Programmiertransponder (Master)
  - Bis zu 200 Master pro Gerät zur einfachen Gliederung von Schließberechtigungen
- Zusätzliche Programmierung über Handprogrammiergerät und Software
- LED-Leuchtring zur optischen Signalisierung (rot/grün)
- Beeper zur Statusanzeige und Rückmeldung
- Kupplung über Elektromotor
- Integrierter Anschluss zur Notstromversorgung
- Inklusive Betriebsbatterien zum Einsatz im Innenschild

### Leistungsmerkmale IES-B

- Türbeschlag breit (54 x 285,6 mm)
- Alle weiteren Merkmale identisch mit IES-S

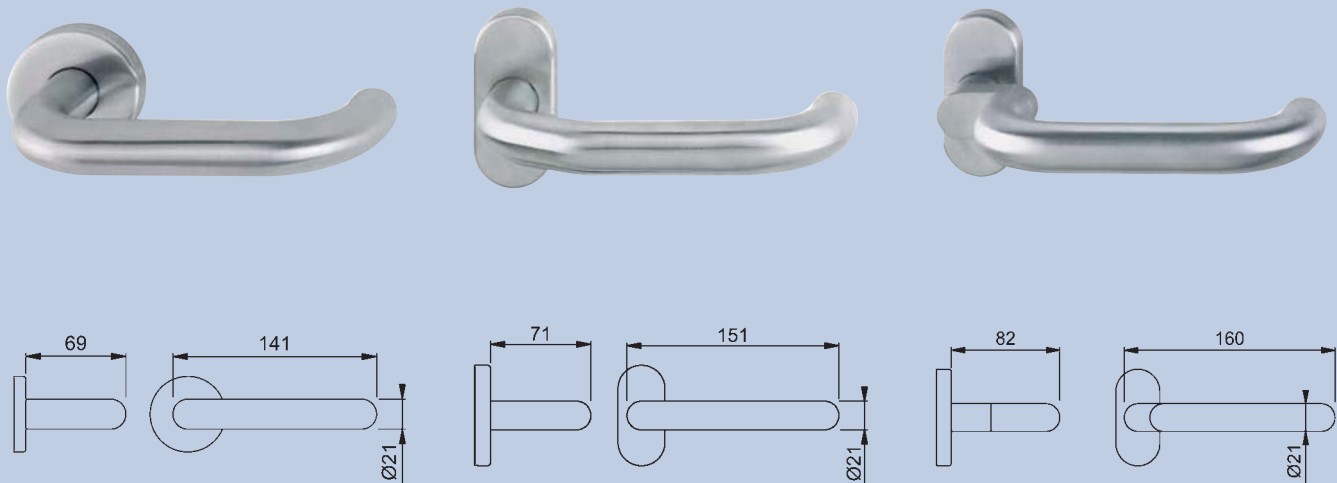
### Optionen

- Verlängerungsset für Türstärken über 63 mm bis 100 mm
- Lochungen für Profilzylinder
  - ohne Lochung
  - einseitig oder beidseitig PZ
  - einseitig oder beidseitig RZ
- Entfernung (Lochmittelabstände)
  - PZ/RZ 72
  - PZ/RZ 92
  - weitere auf Anfrage
- Drückerlager als Rollenlager (ST) anstelle des Kunststofflagers
- Programmieradapter IES als Steckadapter zur Anpassung Servicekabel RJ11 von 815DK auf IES
- Lithium Batterien (empfohlen bei Verwendung des IES an Außentüren)

# OMEGA LEGIC

## Intelligentes Elektronisches Schild

### Drückerformen



**Variante Ho1**  
Modell Hoppe FS-E138F  
Edelstahldrücker,  
Feuerschutz  
(Standardausführung)

**Variante Ho2**  
Modell Hoppe FS-E138GF  
Edelstahldrücker,  
Feuerschutz  
(Ausführung gekröpft)

**Variante Ho3**  
Modell Hoppe FS-E138GF-1  
Edelstahldrücker,  
Feuerschutz  
(Ausführung gekröpft)

Bestellangaben, die wir unbedingt von Ihnen benötigen:	Ausführung	Drückerform innen	Drückerform außen	Drückerlager	Türstärke	Entfernung (Lochmittabstand)	Lochung	Vierkant (Drückerdorn)
	IES-S = Schmalschild (Standard) IES-B = Breitschild	Ho1 = Standard Ho2 = gekröpft Ho3 = gekröpft	Ho1 = Standard Ho2 = gekröpft Ho3 = gekröpft	KST = Kunststoff (Standard) ST = Stahl-Rollenlager	Angabe in mm, ohne Beschläge	PZ 72 = 72 mm PZ 92 = 92 mm	PB = beidseitig PA = außen PI = innen oo = ohne	Maß Vierkant, Angabe in mm

**Beispiel 1:** IES-S Ho1 Ho1 KST 59 72 PB 8  
(Standardausführung, ohne Aufpreis: OMEGA LEGIC IES als Schmalschild, Edelstahl Schilder, mit U-förmigen Drückern innen und außen, Kunststoff Drückerlager, geeignet für Türstärken bis 63 mm, PZ 72 gelochtes Innen- und Außenschild mit Drückerdorn für 8mm Vierkant.)

**Beispiel 2:** IES-B Ho3 Ho3 ST 66 92 oo 10  
(OMEGA IES als Breitschild, Edelstahl Schilder, U-förmiger Drücker gekröpft außen, U-förmiger Drücker gekröpft innen, Stahl-Rollen-Drückerlager, Verlängerungspaket Drückerdorn für Türstärken bis 100 mm, beidseitig ohne Zylinderlochung, Dorn für 9 mm Vierkant, Verwendung von Reduzierhülsen erforderlich.)

# OMEGA LEGIC

## Intelligentes Elektronisches Schild

### Technische Daten

#### Abmessungen

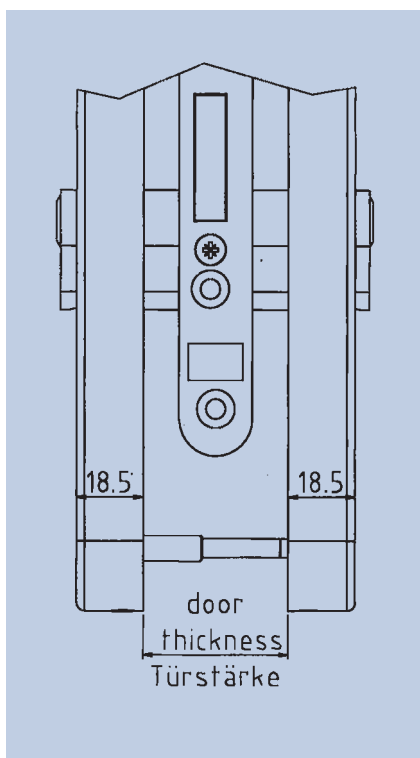
Schmalschild	L = 281,6 mm, B = 38,6 mm
Breitschild	L = 285,6 mm, B = 54,0 mm
Erforderliches Dornmaß	min. 25 mm mit spez. Drücker, Standard 35 mm
Material Schilder	Edelstahl

#### Umweltbedingungen

Schutzart Außenschild	IP 54
Schutzart Innenschild	IP 40
Temperaturbereich Außenschild	-25°C ... +70°C
Temperaturbereich Innenschild	0°C ... +50°C
Luftfeuchtigkeit	0 ... 95% rH, nicht betauend, nicht geeignet zum Einsatz in korrosiver Atmosphäre (Chlor, Ammoniak, etc.)

#### Lebensdauer

Beschlag	> 200.000 Zyklen
Batterien 2x Typ AA (Mignon) Alternativ 2x Typ AA-Lithium für Außentüren	typisch 30.000 Zyklen
Fremdspeisung 3V DC möglich	



#### Hinweis:

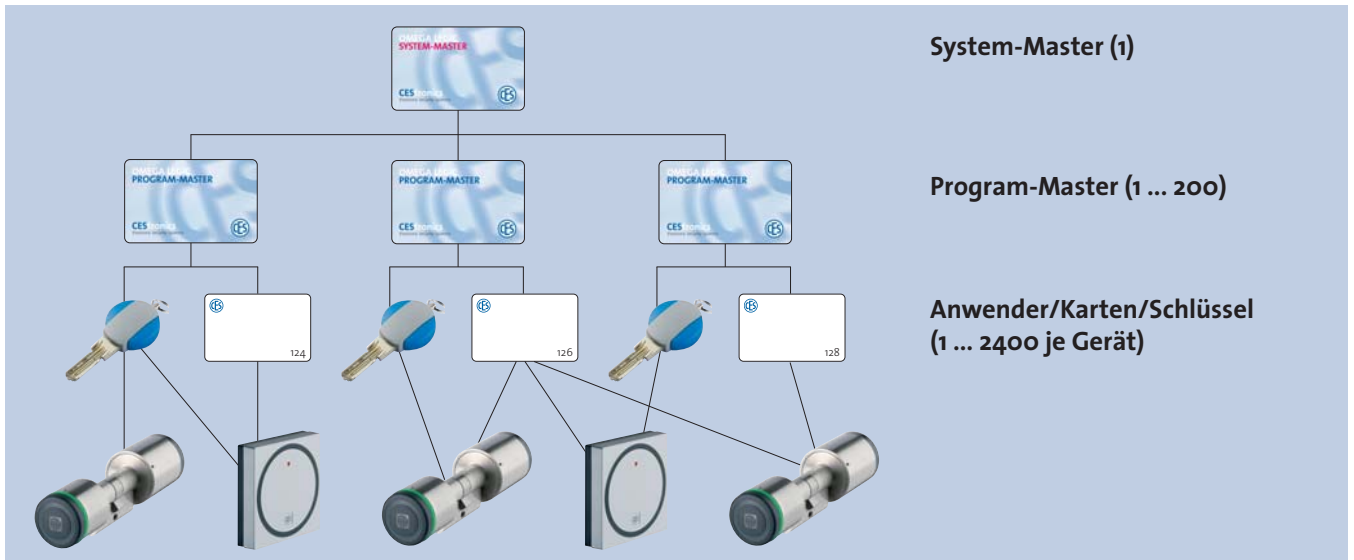
IES ist nicht geeignet für Schlösser mit geteilter Nuss.

#### Bitte beim Aufmaß beachten:

Zur sicheren Montage muss der Schließzylinder innen und außen **mindestens 18,5 mm** über das Türblatt überstehen!

# OMEGA LEGIC

## Programmierung über Master-Transponder



### Master Struktur

Die für das System OMEGA LEGIC verwendete Masterstruktur bietet komfortable und vor allem einfache Möglichkeiten der Programmierung ohne aufwendige Techniken.

### System-Master

Der System-Master steht in jedem System einmalig zur Verfügung. Er ist das Medium, mit dem Program-Master im System berechtigt werden können.

Verwendbar für Komponenten mit Time- (T) oder No-Time- (N) Funktion.

### Program-Master

Der Program-Master ist das eigentliche Programmiermedium. In einem Gerät können bis zu 200 Program-Master als Programmiermedien berechtigt werden. Ein Program-Master kann bis zu 2400 Schließmedien programmieren. Aufgrund dieser Struktur können Sie einfach Nutzergruppen unter einem Program-Master programmieren.

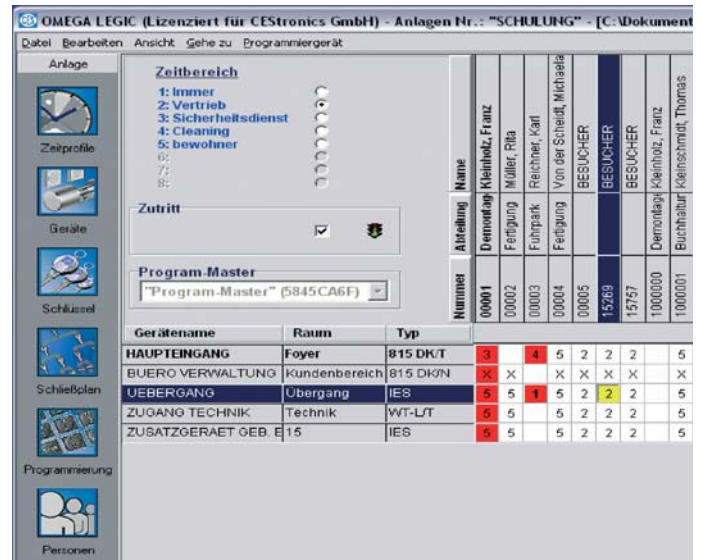
Bei einem Schlüsselverlust müssten dann nicht alle Nutzerschlüssel, sondern nur die gelöscht werden, die unter dem jeweiligen Master verwaltet werden.





# OMEGA LEGIC

## Programmierung über Programmer und Software



### OMEGA LEGIC Programmer

Sie können auf einfache Art und Weise Ihr OMEGA LEGIC System programmieren. Sowohl die einzelnen OMEGA LEGIC Geräte als auch die Schließmedien können mit dem Programmer programmiert bzw. eingelesen werden. Der Programmer dient als handlicher Datentransporteur zwischen PC-Arbeitsplatz und den Zylindern sowie den Wandterminals.

### Leistungsmerkmale

- Geringes Eigengewicht, kleine handliche Bauform
- Klartext-LCD-Anzeige
- Einfache Bedienung über alpha-numerische Tastatur
- Gerätgerechte Programmieradapter zur einfachen Datenübertragung zu den Geräten
- Batteriebetrieb mit 4 x AAA-Batterie

### OMEGA LEGIC Software

Die Software bietet Ihnen die Arbeitsoberfläche und Datenbanken zur Verwaltung der OMEGA LEGIC Schließsysteme. In einfacher Weise können Sie elektronische Schließpläne erstellen, Ereignisse ansehen und speichern und über den Programmer mit den OMEGA LEGIC Geräten kommunizieren.

### Leistungsmerkmale

- Bedienergerechte Oberfläche
- Einfache Bearbeitung durch menügesteuerte Bedienung
- Einfache Handhabung durch Verwendung von Schließplänen
- Client-Server fähig
- Citrix fähig

### Systemvoraussetzungen

- Standard-PC mit Pentium CPU ab 1 GHz
- CD-ROM-Laufwerk
- 100 MB freier Festplattenspeicher
- 128 MB Arbeitsspeicher empfohlen
- 1 freie serielle Schnittstelle COMx,
- Betriebssystem Windows XP

# OMEGA LEGIC

## Schließmedien



Unsere LEGIC Schließmedien sind in unterschiedlichen Designs erhältlich. Sie können für alle CEStronics-Systemkomponenten sowie in allen Fremdsystemen für Zeitwirtschaft, Zutrittskontrolle, Catering etc. auf Basis der LEGIC-Transpondertechnologie verwendet werden.

### CEStronics Transponderschlüssel CEStronics Schlüsselanhänger

- LEGIC-Transponder 13,56 MHz, Prime/MIM 256
- Verfügbar zu allen mechanischen CES-Schließsystemen
- Unterschiedliche Reidenfarben  
Korpus: Anthrazit, Silbergrau  
Wangen: Anthrazit, Silbergrau, Blau, Rot, Gelb, Grün
- Inklusive Kennzeichnung durch fortlaufende Nummer
- Wasserdicht

### Schlüsselanhänger SlimLine

- LEGIC-Transponder 13,56 MHz, Prime/MIM 256 (optional MIM 1024)
- Tropfenform
- Wasserdicht
- Durchmesser ca. 33 mm
- Inklusive Kennzeichnung durch fortlaufende Nummer

# OMEGA LEGIC Schließmedien



## Transponderuhren der Marke LAKS

(ohne Abb.) Gerne informieren wir Sie zu den aktuell verfügbaren Designs.

## Armband-Transponder

- Schließmedium zur Identifikation in Schwimmbädern und Nassbereichen
- LEGIC-Transponder 13,56 MHz, Prime/MIM 256
- Wasserdicht

## Ausweiskarte

- LEGIC-Transponder 13,56 MHz, Prime/MIM 256 (optional MIM 1024)
- Neutral weiß
- Inklusive Kennzeichnung durch fortlaufende Nummer

## Kundenspezifische Ausweiskarte

- LEGIC-Transponder 13,56 MHz, Prime/MIM 256 oder MIM 1024
- Bedruckung nach Kundenwunsch

## Optionen

- Zusätzliche Magnetstreifen HICO oder LOCO
- Zusätzliche Merkmale wie Barcode etc.
- Kombikarten mit unterschiedlichen Transpondersystemen

CEstronics GmbH  
Postfach 101180, D-42547 Velbert  
Telefon +49-2051-204-286  
Fax +49-2051-204-105  
E-Mail [info@ces-tronics.de](mailto:info@ces-tronics.de)  
Internet [www.ces.eu](http://www.ces.eu)

