



www.goelzner.de

DIGITALE SMART HANDLES

- :: SNAP IN-MONTAGE MIT NUR EINER SCHRAUBE
- :: KEINE BOHRUNGEN AN DER TÜR NOTWENDIG
- :: DIREKT UND VIRTUELL VERNETZBAR
- :: OPTIONAL AUCH FÜR KONVENTIONELLE MONTAGE LIEFERBAR
- :: PRÄMIERTES DESIGN

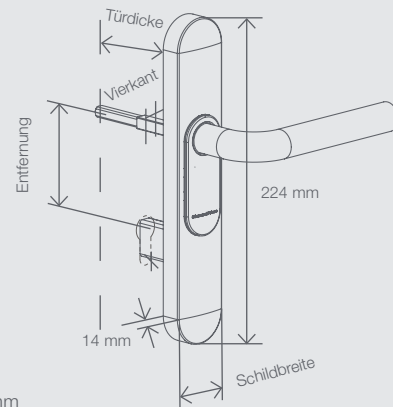
DIGITALES SMART HANDLE 3062

ZUSAMMENSETZUNG DER ARTIKEL-NR. MIT BEISPIEL:

Kennziffer für digitalen Türbeschlag = SH										
Profil: A=Europprofil/Swiss Round/British Oval , B=Scandinavian Oval, C=Europprofil mit Mechanical Override (MO), D=Swiss Round mit MO, E=Scandinavian Oval mit MO Profil/Türdicke: S = 39– 60 mm (für British Oval wird ein zusätzlicher Adapter benötigt) M = 59– 80 mm L = 79–100 mm Vierkant: 07 = 7 mm 08 = 8 mm 8,5 mm (über Hülse SH.HUELSE.8.5, siehe unter Zubehör) 09 = 9 mm 10 = 10 mm Befestigung/Schildbreite: A = Snapln schmal (41 mm) B = Snapln breit (53 mm) C = Konventionelle Befestigung schmal (41 mm) D = Konventionelle Befestigung breit (53 mm) E = Konventionelle Befestigung MO – innen und außen Ausschnitt schmal (41 mm) F = Konventionelle Befestigung MO – innen und außen Ausschnitt breit (53 mm) G = Konventionelle Befestigung MO – innen blind/außen Ausschnitt schmal (41 mm) H = Konventionelle Befestigung MO – innen blind/außen Ausschnitt breit (53 mm) I = Konventionelle Befestigung MO – innen Ausschnitt/außen blind schmal (41 mm) J = Konventionelle Befestigung MO – innen Ausschnitt/außen blind breit (53 mm) K = Konventionelle Befestigung MO – innen und außen blind schmal (41 mm) L = Konventionelle Befestigung MO – innen und außen blind breit (53 mm) Entfernung: 00 = Konventionelle Befestigung 70 = 70 mm 72 = 72 mm 75 = 75 mm 78 = 78 mm 85 = 85 mm 88 = 88 mm 90 = 90 mm 92 = 92 mm 94 = 94 mm (nur für Swiss Round) 05 = 105 mm (nur für Scandinavian Oval) Version: 0 = Einkuppelt (ohne Elektronik) 1 = Einseitig kuppelnd Drückervariante außen: A = L-Form R (rund gebogen) B = L-Form G (Gehrung) C = U-Form Drückervariante innen: A = L-Form R (rund gebogen) B = L-Form G (Gehrung) C = U-Form Oberfläche: 1 = Edelstahl gebürstet 3 = Messing Lesetechnik: 0 = ohne Elektronik 1 = Aktiv 2 = SmartCard (nicht für G1) Optionen: G2, ZK, WP										
SH	AS	10	B	85	1	A	A	1	1	G2

Artikel-Nummer des oben angegebenen Beispiels: SHAS10B851AA11G2

DIGITALES SMART HANDLE 3062



Maßangaben in mm

Der digitale Türbeschlag von SimonsVoss kombiniert intelligente Zutrittskontrollfunktionalität mit einem eleganten und ergonomischen Erscheinungsbild. Hinter seinem schmalen, flachen Design verbirgt sich hochinnovative Technologie.

Bei der Entwicklung des neuen Türbeschlags SmartHandle 3062 wurden insbesondere die Anforderungen für den Einsatz im Healthcareausbereich und in Wohnheimen berücksichtigt. Das SmartHandle 3062 kommuniziert im digitalen Schließ- und Zutrittskontrollsystem 3060 berührungslos mit den Identifikationsmedien und steuert den Zutritt für bis zu 64.000 Benutzer nach Ort und Zeit und kann darüber hinaus sowohl direkt vernetzt online betrieben oder in ein G2-basiertes virtuelles SimonsVoss Netzwerk integriert werden.

Neue Maßstäbe setzen auch Batteriewechselzyklen von bis zu 10 Jahren. Der einzigartige Clou des digitalen Türbeschlags 3062 ist die schnelle, einfache Montage ohne jedwede zusätzliche Bohrung an der Tür. Der Montageaufwand reduziert sich – durch das innovative und zum Patent angemeldete SnapIn-Verfahren – im Wesentlichen auf die Befestigung des Beschlags mit einer einzigen Schraube. Dieses Verfahren sichert einen dauerhaft perfekten Sitz des Beschlags. Da keine Verkabelung oder Bohrungen notwendig sind, bleiben die Türen unbeschädigt.

TECHNISCHE DATEN DIGITALES SMART HANDLE 3062.

- ⚡ Mit einem Drückerschloss für Europrofil, Swiss Round, British Oval und Scandinavian Oval vorgerichtet
- ⚡ Batterietyp: 2 x CR2450 3V Lithium
- ⚡ Batterielevensdauer: bis zu 150.000 Schließungen oder bis zu zehn Jahren Stand-by
- ⚡ Temperaturbereich: Betrieb -20 °C bis $+50\text{ °C}$
- ⚡ 3.000 Zutritte speicherbar
- ⚡ 100 Zeitzonengruppen
- ⚡ Bis zu 64.000 Transponder können pro SmartHandle verwaltet werden
- ⚡ Bis zu 304.000 Schließungen können pro Transponder verwaltet werden
- ⚡ Direkt vernetzbar mit integriertem LockNode (Netzwerk-Modul WN(M).LN.I.SH)
- ⚡ mit dem RedDot-Design Award 2010 ausgezeichnet

TECHNISCHE DATEN DIGITALES SMART HANDLE 3062 – SC.

- ⚡ Mit einem Drückerschloss für Europrofil, Swiss Round, British Oval und Scandinavian Oval vorgerichtet
- ⚡ Batterietyp: 4 x CR2450 3 V Lithium
- ⚡ Batterielevensdauer: bis zu 130.000 Schließungen* oder bis zu zehn Jahren Stand-by
- ⚡ Akustisches Feedback durch einen Buzzer (bei Bedienung mit einem Transponder)
- ⚡ Visuelles Feedback durch blau/rote LED (bei Bedienung mit SmartCard)
- ⚡ Buzzer und blau/rote LED signalisiert Batteriewarnstufen 1 und 2, die Schließungen werden erst mit unterschiedlich langen Verzögerungen angesprochen
- ⚡ Temperaturbereich: Betrieb -20 °C bis $+50\text{ °C}$
- ⚡ 3.000 Zutritte speicherbar
- ⚡ 100 Zeitzonengruppen
- ⚡ Bis zu 64.000 Medien (Transponder/SmartCards) können pro Zylinder verwaltet werden (abhängig von der Konfiguration der Schließanlage)
- ⚡ Bis zu 304.000 Schließungen können pro Transponder verwaltet werden
- ⚡ Bis zu 32.000 Schließungen können pro SmartCard verwaltet werden (abhängig vom verfügbaren Speicher auf der SmartCard und der Konfiguration der Schließanlage)
- ⚡ Direkt vernetzbar mit integriertem LockNode (Netzwerk-Modul WN(M).LN.I) oder über externen LockNode mit zusätzlicher Türüberwachungsfunktion
- ⚡ Als Gateway einsetzbar, frei konfigurierbar
- ⚡ Mit dem RedDot-Design Award 2010 ausgezeichnet

*Bei Schreibvorgängen auf der SmartCard bis zu 60.000 Schließungen

DIGITALES SMART HANDLE 3062



G1

G2

Das digitale SmartHandle gibt es mit drei unterschiedlichen Befestigungsarten: SnapIn, konventionelle Befestigung sowie konventionelle Befestigung mit Mechanical Override (MO)

GRUNDVERSIONEN.

Beschreibung	Bestell-Code	Funktionalität
DIGITALES SMART HANDLE 3062		
Digitales SmartHandle 3062 – SnapIn Digitaler Türbeschlag zur Montage auf Türen, mit einem Drückerschloss für Europrofil, Swiss Round oder British Oval vorgerichtet, Außenseite nur mit SimonsVoss Transponder bedienbar, Innenseite ist immer eingekuppelt.	SHA*...A*.....1*** SHA*...B*.....1***	G1
Digitales SmartHandle 3062 – Konventionelle Befestigung Digitaler Türbeschlag zur konventionellen Montage mit Schrauben, mit einem Drückerschloss für Europrofil, Swiss Round oder British Oval vorgerichtet, Außenseite nur mit SimonsVoss Transponder bedienbar, Innenseite ist immer eingekuppelt.	SHA*...C*.....1*** SHA*...D*.....1***	G1
Digitales SmartHandle 3062 – Konventionelle Befestigung mit MO – für Europrofil Digitaler Türbeschlag zur konventionellen Montage mit Schrauben, zusätzliche Möglichkeiten zum Einbau eines mechanischen Zylinders zum Überschießen, mit einem Drückerschloss für Europrofil vorgerichtet, Außenseite nur mit SimonsVoss Transponder bedienbar, Innenseite ist immer eingekuppelt.	SHC*...E-L*.....1***	G1
Digitales SmartHandle 3062 – Konventionelle Befestigung mit MO – für Swiss Round Digitaler Türbeschlag zur konventionellen Montage mit Schrauben, zusätzliche Möglichkeiten zum Einbau eines mechanischen Zylinders zum Überschießen, mit einem Drückerschloss für Swiss Round vorgerichtet, Außenseite nur mit SimonsVoss Transponder bedienbar, Innenseite ist immer eingekuppelt	SHD*...E-L*.....1***	G1
Digitales SmartHandle 3062 – SnapIn mit G2-Funktionalität Digitaler Türbeschlag zur Montage auf Türen, mit einem Drückerschloss für Europrofil, Swiss Round oder British Oval vorgerichtet, Außenseite nur mit SimonsVoss Transponder bedienbar, Innenseite ist immer eingekuppelt.	SHA*...A*.....1G2*** SHA*...B*.....1G2***	G2
Digitales SmartHandle 3062 – Konventionelle Befestigung mit G2-Funktionalität Digitaler Türbeschlag zur Montage auf Türen, mit einem Drückerschloss für Europrofil, Swiss Round oder British Oval vorgerichtet, Außenseite nur mit SimonsVoss Transponder bedienbar, Innenseite ist immer eingekuppelt.	SHA*...C*.....1G2*** SHA*...D*.....1G2***	G2
Digitales SmartHandle 3062 – Konventionelle Befestigung mit MO und G2-Funktionalität – für Europrofil Digitaler Türbeschlag zur konventionellen Montage mit Schrauben, zusätzliche Möglichkeiten zum Einbau eines mechanischen Zylinders zum Überschießen, mit einem Drückerschloss für Europrofil vorgerichtet, Außenseite nur mit SimonsVoss Transponder bedienbar, Innenseite ist immer eingekuppelt.	SHC*...E-L*.....1G2***	G2

* Kennziffer für Profil: A = Europrofil/Swiss Round/British Oval, C = Europrofil mit Mechanical Override, D = Swiss Round mit Mechanical Override

** Kennziffer für Befestigung/Schildbreite: A = SnapIn schmal, B = SnapIn breit, C = Konventionelle Befestigung schmal, D = Konventionelle Befestigung breit, E-L = Versionen für Mechanical Override

*** Kennziffer für Lesetechnik/Option: 1 = aktiv, 2 = SmartCard, G2 = mit G2-Funktionalität

DIGITALES
SMART HANDLE 3062

Digitales SmartHandle 3062 – SC



Beschreibung	Bestell-Code	Funktionalität
<p>Digitales SmartHandle 3062 – Konventionelle Befestigung mit MO und G2-Funktionalität – für Swiss Round</p> <p>Digitaler Türbeschlag zur konventionellen Montage mit Schrauben, zusätzliche Möglichkeiten zum Einbau eines mechanischen Zylinders zum Überschießen, mit einem Drückerschloss für Swiss Round vorgerichtet, Außenseite nur mit SimonsVoss Transponder bedienbar, Innenseite ist immer eingekuppelt.</p>	SHD*...E-L*.....1G2***	G2
DIGITALES SMART HANDLE 3062 – SC		
<p>Digitales SmartHandle 3062 – SC – SnapIn mit G2-Funktionalität</p> <p>Digitaler Türbeschlag zur Montage auf Türen, mit einem Drückerschloss für Europrofil, Swiss Round oder British Oval vorgerichtet, Außenseite nur mit SimonsVoss Transponder und/oder MIFARE® SmartCards bedienbar, Innenseite ist immer eingekuppelt.</p>	SHA*...A*.....2G2*** SHA*...B*.....2G2***	G2
<p>Digitales SmartHandle 3062 – SC – Konventionelle Befestigung mit G2-Funktionalität</p> <p>Digitaler Türbeschlag zur konventionellen Montage mit Schrauben, mit einem Drückerschloss für Europrofil, Swiss Round oder British Oval vorgerichtet, Außenseite nur mit SimonsVoss Transponder und/oder MIFARE® SmartCards bedienbar, Innenseite ist immer eingekuppelt.</p>	SHA*...C*.....2G2*** SHA*...D*.....2G2***	G2
<p>Digitales SmartHandle 3062 – SC – Konventionelle Befestigung mit MO und G2-Funktionalität – für Europrofil</p> <p>Digitaler Türbeschlag zur konventionellen Montage mit Schrauben, mit einem Drückerschloss für Europrofil vorgerichtet, Außenseite nur mit SimonsVoss Transponder und/oder MIFARE® SmartCards bedienbar, Innenseite ist immer eingekuppelt.</p>	SHC*...E-L*.....2G2***	G2
<p>Digitales SmartHandle 3062 – SC – Konventionelle Befestigung mit MO und G2-Funktionalität – für Swiss Round</p> <p>Digitaler Türbeschlag zur konventionellen Montage mit Schrauben, mit einem Drückerschloss für Swiss Round vorgerichtet, Außenseite nur mit SimonsVoss Transponder und/oder MIFARE® SmartCards bedienbar, Innenseite ist immer eingekuppelt.</p>	SHD*...E-L*.....2G2***	G2
Digitales SmartHandle 3062 – ohne Elektronik	auf Anfrage	

DIGITALES
SMART HANDLE 3062

OPTIONEN.

Beschreibung	Bestell-Code	Funktionalität	
PROFIL			
Europrofil/Swiss Round/British Oval	A	G1	G2
Europrofil mit Mechanical Override	C	G1	G2
Swiss Round mit Mechanical Override	D	G1	G2
TÜRDICKE			
39 – 60 mm	S	G1	G2
59 – 80 mm	M	G1	G2
79 – 100 mm	L	G1	G2
VIERKANT			
7 mm	07	G1	G2
8 mm	08	G1	G2
9 mm	09	G1	G2
10 mm	10	G1	G2
BEFESTIGUNG/SCHILDBREITE			
SnapIn schmal (41 mm)	A	G1	G2
SnapIn breit (53 mm)	B	G1	G2
Konventionelle Befestigung schmal (41 mm)	C	G1	G2
Konventionelle Befestigung breit (53 mm)	D	G1	G2
Konventionelle Befestigung – MO innen und außen Ausschnitt, schmal (41 mm)	E	G1	G2
Konventionelle Befestigung – MO innen und außen Ausschnitt, breit (53 mm),	F	G1	G2
Konventionelle Befestigung – MO innen blind, außen Ausschnitt, schmal (41 mm)	G	G1	G2
Konventionelle Befestigung – MO innen blind, außen Ausschnitt, breit (53 mm),	H	G1	G2
Konventionelle Befestigung – MO innen Ausschnitt, außen blind, schmal (41 mm)	I	G1	G2
Konventionelle Befestigung – MO innen Ausschnitt, außen blind, breit (53 mm)	J	G1	G2
Konventionelle Befestigung – MO innen und außen blind, schmal (41 mm)	K	G1	G2
Konventionelle Befestigung – MO innen und außen blind, breit (53 mm)	L	G1	G2

DIGITALES
SMART HANDLE 3062

Beschreibung	Bestell-Code	Funktionalität	
ENTFERNUNG			
konventionelle Befestigung	00	G1	G2
70 mm (nur für SnapIn)	70	G1	G2
72 mm (nur für SnapIn und Mechanical Override)	72	G1	G2
75 mm (nur für SnapIn und Mechanical Override)	75	G1	G2
78 mm (nur für SnapIn und Mechanical Override)	78	G1	G2
85 mm (nur für SnapIn und Mechanical Override)	85	G1	G2
88 mm (nur für SnapIn und Mechanical Override)	88	G1	G2
90 mm (nur für SnapIn und Mechanical Override)	90	G1	G2
92 mm (nur für SnapIn und Mechanical Override)	92	G1	G2
94 mm (nur für SnapIn und Mechanical Override)	94	G1	G2
VERSION			
Eingekuppelt (nur für SmartHandle ohne Elektronik)	0	G1	G2
Einseitig kuppelnd (für alle SmartHandles mit Elektronik)	1	G1	G2
DRÜCKERVARIANTE AUSSEN			
L-Form R (rund gebogen)	A	G1	G2
L-Form G (Gehrung)	B	G1	G2
U-Form	C	G1	G2
DRÜCKERVARIANTE INNEN			
L-Form R (rund gebogen)	A	G1	G2
L-Form G (Gehrung)	B	G1	G2
U-Form	C	G1	G2
OBERFLÄCHE			
Edelstahl gebürstet	1	G1	G2
Messingausführung	3	G1	G2

DIGITALES
SMART HANDLE 3062

Beschreibung	Bestell-Code	Funktionalität	
LESETECHNIK			
Ohne Elektronik	0	G1	G2
Aktiv	1	G1	G2
SmartCard	2		G2
OPTIONEN			
Mit G2-Funktionalität	G2		G2
Version mit Zutrittskontrolle, Zeitzonesteuerung und Protokollierung	ZK	G1	G2
Wetterfeste Version	WP	G1	G2
WEITERES ZUBEHÖR			
ADAPTER			
Adapter für ein für British Oval Profil vorgerichtetes Drückerschloss	SH.BO.ADAPT	G1	G2
VIERKANT			
Hülse von 8 mm auf 8,5 mm Länge (10 Stück)	SH.HUELSE.8.5	G1	G2
DIREKTVERNETZUNG DIGITALESMART HANDLE			
In den digitalen Türbeschlag integrierbarer LockNode (nachrüstbar)	WN.LN.I.SH	G1	G2
In den digitalen Türbeschlag integrierbarer LockNode mit Autokonfiguration (nachrüstbar)	WNM.LN.I.SH	G1	G2
Wetterfeste Version des LockNodes für den Außeneinsatz, nur in Verbindung mit wetterfester Version des SmartHandles bestellbar (WP)	.WP	G1	G2

Eine Bestellhilfe für digitale SmartHandle finden Sie unter www.simons-voss.com im Bereich Infocenter/Downloads.

DIGITALES SMART HANDLE 3062 – SCANDINAVIAN OVAL



G1

G2

GRUNDVERSIONEN.

Beschreibung	Bestell-Code	Funktionalität
DIGITALES SMART HANDLE 3062 – SCANDINAVIAN OVAL		
<p>Digitales SmartHandle 3062 Digitaler Türbeschlag zur Montage auf Türen, mit einem Drückerschloss für Scandinavian Oval vorgerichtet, Außenseite nur mit SimonsVoss Transponder bedienbar, Innenseite ist immer eingekuppelt.</p>	SHB*.....1**	G1
<p>Digitales SmartHandle 3062 – MO Digitaler Türbeschlag zur Montage auf Türen, zusätzliche Möglichkeiten zum Einbau eines mechanischen Zylinders zum überschießen, mit einem Drückerschloss für Scandinavian Oval vorgerichtet, Außenseite nur mit SimonsVoss Transponder bedienbar, Innenseite ist immer eingekuppelt.</p>	SHE*.....1**	G1
<p>Digitales SmartHandle 3062 mit G2-Funktionalität Digitaler Türbeschlag zur Montage auf Türen, mit einem Drückerschloss für Scandinavian Oval vorgerichtet, Außenseite nur mit SimonsVoss Transponder bedienbar, Innenseite ist immer eingekuppelt.</p>	SHB*.....1G2**	G2
<p>Digitales SmartHandle 3062 mit MO und G2-Funktionalität Digitaler Türbeschlag zur Montage auf Türen, zusätzliche Möglichkeiten zum Einbau eines mechanischen Zylinders zum überschießen, mit einem Drückerschloss für Scandinavian Oval vorgerichtet, Außenseite nur mit SimonsVoss Transponder bedienbar, Innenseite ist immer eingekuppelt.</p>	SHE*.....1G2**	G2
DIGITALES SMART HANDLE 3062 – SC – SCANDINAVIAN OVAL		
<p>Digitales SmartHandle 3062 – SC mit G2-Funktionalität Digitaler Türbeschlag zur Montage auf Türen, mit einem Drückerschloss für Scandinavian Oval vorgerichtet, Außenseite nur mit SimonsVoss Transponder und/oder MIFARE® SmartCards bedienbar, Innenseite ist immer eingekuppelt.</p>	SHB*.....2G2**	G2
<p>Digitales SmartHandle 3062 – SC mit MO und G2-Funktionalität Digitaler Türbeschlag zur Montage auf Türen, zusätzliche Möglichkeiten zum Einbau eines mechanischen Zylinders zum überschießen, mit einem Drückerschloss für Scandinavian Oval vorgerichtet, Außenseite nur mit SimonsVoss Transponder und/oder MIFARE® SmartCards bedienbar, Innenseite ist immer eingekuppelt.</p>	SHE*.....2G2**	G2
Digitales SmartHandle 3062 – ohne Elektronik	auf Anfrage	

* Kennziffer für Profil: B = Scandinavian Oval, E = Scandinavian Oval mit Mechanical Override

** Kennziffer für Lesetechnik/Option: 1 = aktiv, 2 = SmartCard, G2 = mit G2-Funktionalität

DIGITALES
SMART HANDLE 3062 –
SCANDINAVIAN OVAL

Digitales SmartHandle 3062 – SC
Scandinavian Oval



OPTIONEN.

Beschreibung	Bestell-Code	Funktionalität	
PROFIL			
Scandinavian Oval	B	G1	G2
Scandinavian Oval mit Mechanical Override (MO)	E	G1	G2
TÜRDICKE			
39 – 60 mm	S	G1	G2
59 – 80 mm	M	G1	G2
79 – 100 mm	L	G1	G2
VIERKANT			
7 mm	07	G1	G2
8 mm	08	G1	G2
9 mm	09	G1	G2
10 mm	10	G1	G2
BEFESTIGUNG/SCHILDBREITE			
Schmales Schild (41 mm)	C	G1	G2
Breites Schild (53 mm)	D	G1	G2
MO innen und außen Ausschnitt, schmal (41 mm)	E	G1	G2
MO innen und außen Ausschnitt, breit (53 mm),	F	G1	G2
MO innen blind, außen Ausschnitt, schmal (41 mm)	G	G1	G2
MO innen blind, außen Ausschnitt, breit (53 mm),	H	G1	G2
MO innen Ausschnitt, außen blind, schmal (41 mm)	I	G1	G2
MO innen Ausschnitt, außen blind, breit (53 mm)	J	G1	G2
MO innen und außen blind, schmal (41 mm)	K	G1	G2
MO innen und außen blind, breit (53 mm)	L	G1	G2
ENTFERNUNG			
Adapter-Befestigung	00	G1	G2
105 mm (nur für Mechanical Override)	05	G1	G2

Eine Bestellhilfe für digitale SmartHandle finden Sie unter www.simons-voss.com im Bereich Infocenter/Downloads.

DIGITALES
SMART HANDLE 3062 –
SCANDINAVIAN OVAL

Beschreibung	Bestell-Code	Funktionalität	
VERSION			
Eingekuppelt (nur für SmartHandle ohne Elektronik)	0	G1	G2
Einseitig kuppelnd (für alle SmartHandle mit Elektronik)	1	G1	G2
DRÜCKERVARIANTE AUSSEN			
L-Form R (rund gebogen)	A	G1	G2
L-Form G (Gehrung)	B	G1	G2
U-Form	C	G1	G2
DRÜCKERVARIANTE INNEN			
L-Form R (rund gebogen)	A	G1	G2
L-Form G (Gehrung)	B	G1	G2
U-Form	C	G1	G2
OBERFLÄCHE			
Edelstahl gebürstet	1	G1	G2
Messingausführung	3	G1	G2
LESETECHNIK			
Ohne Elektronik	0	G1	G2
Aktiv	1	G1	G2
SmartCard	2		G2
OPTIONEN			
Mit G2-Funktionalität	G2		G2
Version mit Zutrittskontrolle, Zeitzonesteuerung und Protokollierung	ZK	G1	G2
Wetterfeste Version	WP	G1	G2
WEITERES ZUBEHÖR			
DIREKTVERNETZUNG DIGITALES SMART HANDLE			
In den digitalen Türbeschlag integrierbarer LockNode (nachrüstbar)	WN.LN.I.SH	G1	G2
In den digitalen Türbeschlag integrierbarer LockNode mit Autokonfiguration (nachrüstbar)	WNM.LN.I.SH	G1	G2
Wetterfeste Version des LockNodes für den Außeneinsatz, nur in Verbindung mit wetterfester Version des SmartHandles bestellbar (WP)	.WP	G1	G2

© Copyright 2012, SimonsVoss Technologies AG, Unterföhring
Alle Rechte vorbehalten. Text, Bilder und Grafiken unterliegen
dem Schutz des Urheberrechts. Der Inhalt dieser Broschüre
darf nicht kopiert, verbreitet oder verändert werden.
Verbindliche technische Daten entnehmen Sie bitte unserem
Systemhandbuch. Technische Änderungen vorbehalten.

SIMONSSVOSS TECHNOLOGIES AG
FeringasträÙe 4
85774 Unterföhring
Deutschland
Tel. +49 89 99228-0
Fax +49 89 99228-222
info@simons-voss.com
www.simons-voss.com

www.goelzner.de



Monschauer Str. 3
40549 Düsseldorf
STADTGESCHÄFT
Hohe Straße 15
40213 Düsseldorf
Tel. (02 11) 8 66 61-0
Fax (02 11) 32 70 43
E-Mail: info@goelzner.de
Internet: www.goelzner.de

Simons  Voss
technologies