



SMART
INTEGO

DIE PERFEKTE LÖSUNG FÜR
INTEGRIERTE ZUTRITTSKONTROLLE.

Produktkatalog SmartIntego

www.goelzner.de



04 SMART INTEGO

PRODUKTLINIE

06 DIGITALE SCHLIESSZYLINDER
– Digitaler Schließzylinder SI

26 DIGITALE SMART HANDLES
– Digitales SmartHandle SI
– Digitales SmartHandle
Scandinavian Oval SI

38 DIGITALE
VORHÄNGESCHLÖSSER
– Digitales Vorhängeschloss SI

40 PROGRAMMIERUNG
– Programmierung

NETZWERK-STRUKTUR

42 – GatewayNode SI

KONFIGURATIONS- SOFTWARE

46 – Konfigurationssoftware SI

SUPPORT

48 – Dienstleistungen und Schulungen
49 – Produktübersicht

KONTAKT

50 – SimonsVoss weltweit

Acht Gründe, warum SmartIntego für Systemintegratoren und Betreiber komplexer Gebäudesysteme besonders attraktiv ist:

1. Weltweit bewährte Komponenten

Mehr als 10.000 installierte digitale Schließ- und Zutrittskontrollsysteme von SimonsVoss mit über 1 Mio. Schließungen überzeugen im harten Praxiseinsatz durch Präzision und Zuverlässigkeit.

2. Made in Germany

Entwicklung und Produktion aller Systemkomponenten nach höchsten Qualitätsstandards ausschließlich in Deutschland.

3. Reduzierter Integrationsaufwand

Optimierte Kommunikationsprotokolle und ein hoher Automatisierungsgrad durch den SmartIntego Manager verringern den Integrationsaufwand erheblich.

4. Immer bestens vernetzt – auch virtuell

Im Offline-Modus ist der Austausch sicherheitskritischer Informationen zwischen dem Zutrittssystem und den SmartIntego Schließmedien bei jedem Schließvorgang gewährleistet.

5. Einzigartige Funktechnologie

Höhere Reichweiten im Funknetzwerk aufgrund von 868-MHz-Technologie; dadurch keine Interferenzen mit anderen Netzen (z.B. WLAN, Bluetooth etc. im Bereich von 2,4 GHz).

6. Performance vom Feinsten

Mit zwei integrierten Batterien schaffen der SmartIntego Schließzylinder und das SmartIntego SmartHandle im Online-Betrieb bis zu 80.000 – offline und virtuell vernetzt bis zu 80.000 Schließungen. Dadurch jahrelanger Betrieb ohne Batteriewechsel.

7. Typenvielfalt für alle Fälle

Das digitale SmartHandle gibt es in den Ausführungen Europrofil, Swiss Round und Scandinavian Oval. Der digitale Schließzylinder ist zusätzlich noch in der Variante Scandinavian Round erhältlich.

8. Formvollendet bis ins Detail

Was gut ist, darf auch schön sein:

Der SmartIntego Schließzylinder und das SmartIntego SmartHandle wurden mit vielen wichtigen Designpreisen ausgezeichnet.

Die perfekte Lösung für integrierte Zutrittskontrolle.



SmartIntego Schließzylinder, SmartHandle und GatewayNode – die Komponenten von SmartIntego lassen sich einfach in komplexe Sicherheitssysteme integrieren.



SmartIntego
GatewayNode



SmartIntego
Schließzylinder



SmartIntego
SmartHandle

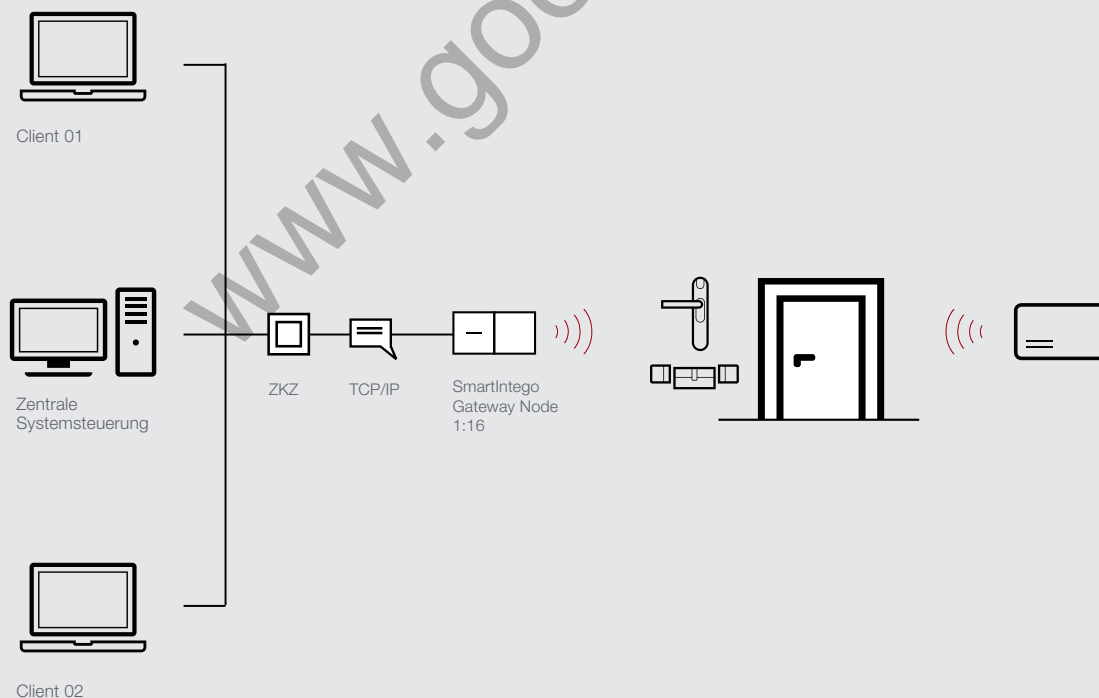
Mit seinen leistungsfähigen Kommunikationsprotokollen lässt sich SmartIntego nahtlos in bestehende Leitsysteme für Gebäudesicherheitstechnik einbinden. Durch Autokonfiguration der Systemkomponenten über den SmartIntego Manager fällt der Integrationsaufwand im Vergleich mit anderen Systemen deutlich geringer aus.

Leistungsumfang und Features entsprechen den hohen Erwartungen, die Gebäudebetreiber an den Innovationsführer für digitale Schließ- und Zutrittskontrollsysteme stellen. Ein Vorteil ist beispielsweise die verwendete 868-MHz-Technologie, die störungsfrei für hohe Reichweiten im Funknetz sorgt.

Die SmartIntego Produktlinie, bestehend aus Schließzylinder und SmartHandle beherrschen die Übertragungsstandards aller gängigen Kartenformate wie MIFARE® Classic, MIFARE® Plus, MIFARE® DESFire/EV1 sowie die UID nach ISO 14443 für MIFARE®, Legic Advant und HID iClass.

SimonsVoss bietet mit SmartIntego eine Lösung, deren Komponenten sich in tausendfachem Praxiseinsatz bewährt haben. Sie zeichnen sich durch Qualität made in Germany und exzellentes Design aus. Darüber hinaus sorgen einzigartige Funktionen für ein Höchstmaß an Sicherheit – für die Menschen, für die Investition und für die Zukunft.

SMART INTEGO





DIGITALE
SCHLIESSZYLINDER
SMART INTEGO

www.goelzner.de



Multifunktional und einfach zu montieren. Auch in der Nachrüstung.

Ob für Eingangs- oder Innenbereiche, ob in Zimmer-, Flur-, Labor-, Archiv-, Server- oder Kellertüren – der digitale Schließzylinder SmartIntego von SimonsVoss bringt überall im Gebäude exakt die Leistung, die an der jeweiligen Stelle benötigt wird. Sein intelligentes Innenleben und die große Bandbreite unterschiedlicher Ausführungen, z. B. für Antipanik- und Feuerschutztüren, ermöglichen punktgenaue Lösungen für nahezu jede Anwendung.

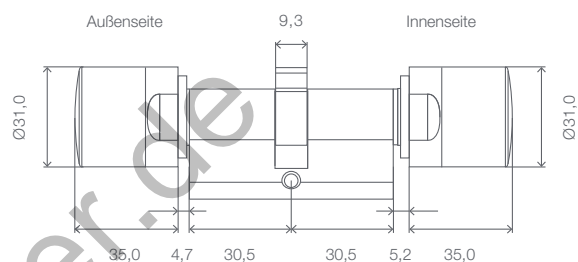
Neben dem hohen Sicherheitsstandard und der bemerkenswerten Flexibilität ist die einfache Montage des SmartIntego Schließzylinders hervorzuheben. Der Einbau des Zylinders erfolgt kabellos in wenigen Minuten ohne Bohren. Handelsübliche Knopfzellen sorgen zuverlässig für bis zu 80.000 Schließungen bei Online-Vernetzung. Im Standby-Betrieb ist von einer mittleren Batteriehaltbarkeit von fünf Jahren auszugehen. Mit anderen Worten: Der Schließzylinder ist, wie die übrigen Komponenten von SmartIntego, viele Jahre lang wartungsfrei.

Der digitale Schließzylinder passt sich mit verschiedenen Typen wie Europrofil, Scandinavian Round bzw. Oval und Swiss Round zeitlos schön an sein Umfeld an.



DIGITALER EUROPROFIL DOPPELKNAUFZYLINDER SMART INTEGO – COMFORT

Digitaler Schließzylinder – SmartIntego mit gekapselter Elektronikbaugruppe nach DIN 18252 / DIN EN 15684 / EN 1303 für den Einbau in Europrofilenschlössern nach DIN 18251. Zulassung zum Einbau in Schlösser nach DIN 18250.



Maßangaben in mm

- ⚡ Innenseite fest eingekuppelt
- ⚡ Online: MIFARE® Classic, MIFARE® Plus oder MIFARE® DESFire/EV1, sowie die UID nach DIN 14443 von MIFARE®, Legic Advant und HID iClass
- ⚡ Offline: MIFARE® Classic, MIFARE® Plus oder MIFARE® DESFire/EV1, UID wird nicht unterstützt
- ⚡ Variante mit Schutzart IP 65
- ⚡ Onlinevariante: direkt vernetzt über 868 MHz
- ⚡ Offlinevariante: zur Verwendung in virtuellen Netzwerken (voraussichtlich verfügbar ab Q4/2014)

Ob Direktvernetzung oder virtuelle Vernetzung, weltweite kabellose Vernetzung im SimonsVoss-SmartIntego System.

In der 868 MHz Onlinevernetzung, können sowohl bekannte MIFARE® Classic Ausweis in allen Varianten, als auch Karten mit der MIFARE® Plus oder MIFARE® DESFire/EV1, sowie die UID nach DIN 14443 von MIFARE®, Legic Advant und HID iClass Technologie ohne Neuprogrammierung verwendet werden. In der Variante als virtuell vernetzbare Schließung können MIFARE® Classic, MIFARE® Plus oder MIFARE® DESFire/EV1 verwendet werden, wobei die Verwendung der UID nicht unterstützt wird.

TECHNISCHE DATEN.

- ⚡ Standard-Europrofilzylinder gemäß DIN 18252 / EN1303 / DIN EN 15684
- ⚡ Knaufdurchmesser: 31 mm
- ⚡ Basis-Baulänge: 30–30 mm (Außen-/Innenmaß)
- ⚡ Gesamtlänge: bis max. 140 mm (max. 90 mm auf einer Seite), Sonderlängen auf Anfrage
- ⚡ Schutzart: IP 54, Version .WP: IP 65
- ⚡ Batterietyp: 2 x Lithium CR2450 3V Lithium
- ⚡ Batterielevensdauer:
 - Online: bis zu 80.000 Schließungen
 - Virtuell: bis zu 50.000 Schließungen
 - Online Stand-by: bis zu 5 Jahren
 - Virtuell Stand-by: bis zu 6 Jahren
- ⚡ Temperaturbereich: Betrieb –25 °C bis +65 °C
- ⚡ Akustisches Feedback durch einen Buzzer
- ⚡ Visuelles Feedback durch blau/rote LED

DIGITALER EUROPROFIL
DOPPELKNAUFZYLINDER
SMART INTEGO – COMFORT

VERNETZUNG ONLINE

(868 MHz):

- ⌘ Öffnung durch Freigabe des ZK Systems (Kurzfreischaltung) mit variablen Zeiteinstellungen
- ⌘ Dauerfreischaltung (Ein/Aus)
- ⌘ Deaktivierung | Aktivierung
- ⌘ „Whitelist“ Funktion mit bis zu 250 Offlinekarten
- ⌘ Office Mode
- ⌘ Batteriezustandsübermittlung, sowie QoS (Quality of Signal)
- ⌘ Firmwareupdate der Schließungen via Funkschnittstelle
- ⌘ Lesen von 5 unterschiedlichen Kartensetups
- ⌘ „Integrator Lock“
- ⌘ „Installer Lock“
- ⌘ Autokonfiguration via SmartIntego Manager (nur bei TCP/IP GatewayNode Varianten)

VERNETZUNG OFFLINE

„VIRTUELLE VERNETZUNG“:

- ⌘ Rechtevergabe (Zutritt)
- ⌘ Batteriestatus
- ⌘ Blacklist Transfer inkl. Rückmeldung
- ⌘ Begehungslisten
- ⌘ Zeitbudget/ExpiryDate
- ⌘ Löschen von Daten am Onlineterminal
- ⌘ Erstprogrammierung über Onlineleser des ZK Herstellers möglich

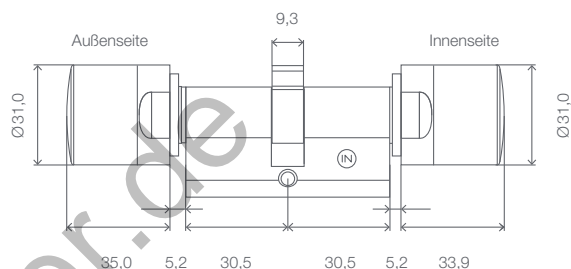
PRODUKTVARIANTEN	ONLINE	OFFLINE/VIRTUELL
Digitaler Europrofil Doppelknäufzylinder SI – Comfort, Baulänge 30–30 mm, Edelstahl design, interne Stromversorgung, Drehknäuf auf beiden Seiten, von außen mit SmartCards/SmartTags bedienbar, von innen ohne Medium zu bedienen, keine Verkabelung erforderlich	SI.Z4.30-30.MI.CO	SI.Z4.30-30.M.CO
Messingausführung (auf Anfrage)	.MS	.MS
Wetterfeste Version, Schutzart IP 65	.WP	.WP

BAULÄNGEN (Alle Längenangaben: außen – innen)

Gesamtlänge von 65 mm bis 80 mm	z. B. SI.Z4.40-40.MI.CO	z. B. SI.Z4.40-40.M.CO
Gesamtlänge über 80 mm bis 100 mm	z. B. SI.Z4.40-60.MI.CO	z. B. SI.Z4.40-60.M.CO
Gesamtlänge über 100 mm bis max. 140 mm (max. 90 mm auf einer Seite!)	z. B. SI.Z4.65-75.MI.CO	z. B. SI.Z4.65-75.M.CO
Gesamtlänge über 140 mm bzw. über 90 mm auf einer Seite	auf Anfrage	auf Anfrage

DIGITALER EUROPROFIL DOPPELKNAUFZYLINDER SMART INTEGO – FD

Digitaler Schließzylinder – SI mit gekapselter Elektronikbaugruppe nach DIN 18252 / DIN EN 15684 / EN 1303 für den Einbau in Europrofilenschlössern nach DIN 18251. Zulassung zum Einbau in Schlösser nach DIN 18250 (Brandschutz).



Maßangaben in mm

- ⌘ Beidseitig freidrehend – Leseinheit innen und außen
- ⌘ Online: MIFARE® Classic, MIFARE® Plus oder MIFARE® DESFire/EV1, sowie die UID nach DIN 14443 von MIFARE®, Legic Advant und HID iClass
- ⌘ Offline: MIFARE® Classic, MIFARE® Plus oder MIFARE® DESFire/EV1, UID wird nicht unterstützt
- ⌘ Variante mit Schutzart IP 65
- ⌘ Onlinevariante: direkt vernetzt über 868 MHz
- ⌘ Offlinevariante: zur Verwendung in virtuellen Netzwerken (voraussichtlich verfügbar ab Q4/2014)

Ob Direktvernetzung oder virtuelle Vernetzung, weltweite kabellose Vernetzung im SimonsVoss-SmartIntego System

In der 868 MHz Onlinevernetzung, können sowohl bekannte MIFARE® Classic Ausweis in allen Varianten, als auch Karten mit der MIFARE® Plus oder MIFARE® DESFire/EV1, sowie die UID nach DIN 14443 von MIFARE®, Legic Advant und HID iClass Technologie ohne Neuprogrammierung verwendet werden. In der Variante als virtuell vernetzbare Schließung können MIFARE® Classic, MIFARE® Plus oder MIFARE® DESFire/EV1 verwendet werden, wobei die Verwendung der UID nicht unterstützt wird.

TECHNISCHE DATEN.

- ⌘ Digitaler Europrofilzylinder gemäß DIN 18252 / EN1303 / DIN EN 15684, Edelstahl-Design, beidseitig freidrehend
- ⌘ Knaufdurchmesser: 31 mm
- ⌘ Basis-Baulänge: 30–30 mm (Außen-/Innenmaß)
- ⌘ Gesamtlänge: bis max. 140 mm (max. 90 mm auf einer Seite), Sonderlängen auf Anfrage
- ⌘ Schutzart: IP 54, Version .WP: IP 65
- ⌘ Batterietyp: 4 x Lithium CR2450 3V Lithium
- ⌘ Batterielebensdauer:
 - Online: bis zu 80.000 Schließungen
 - Virtuell: bis zu 50.000 Schließungen
 - Online Stand-by: bis zu 5 Jahren
 - Virtuell Stand-by: bis zu 6 Jahren
- ⌘ Temperaturbereich: Betrieb –25 °C bis +65 °C
- ⌘ Akustisches Feedback durch einen Buzzer
- ⌘ Visuelles Feedback durch blau/rote LED

DIGITALER EUROPROFIL
DOPPELKNAUFZYLINDER
SMART INTEGO – FD

VERNETZUNG ONLINE
(868 MHz):

- ⌘ Öffnung durch Freigabe des ZK Systems (Kurzfreischaltung) mit variablen Zeiteinstellungen
- ⌘ Dauerfreischaltung (Ein/Aus)
- ⌘ Deaktivierung | Aktivierung
- ⌘ „Whitelist“ Funktion mit bis zu 250 Offlinekarten
- ⌘ Office Mode
- ⌘ Batteriezustandsübermittlung, sowie QoS (Quality of Signal)
- ⌘ Firmwareupdate der Schließungen via Funkschnittstelle
- ⌘ Lesen von 5 unterschiedlichen Kartensetups
- ⌘ „Integrator Lock“
- ⌘ „Installer Lock“
- ⌘ Autokonfiguration via SmartIntego Manager (nur bei TCP/IP GatewayNode Varianten)

VERNETZUNG OFFLINE
„VIRTUELLE VERNETZUNG“:

- ⌘ Rechtevergabe (Zutritt)
- ⌘ Batteriestatus
- ⌘ Blacklist Transfer inkl. Rückmeldung
- ⌘ Begehungslisten
- ⌘ Zeitbudget/ExpiryDate
- ⌘ Löschen von Daten am Onlineterminal
- ⌘ Erstprogrammierung über Onlineleser des ZK Herstellers möglich

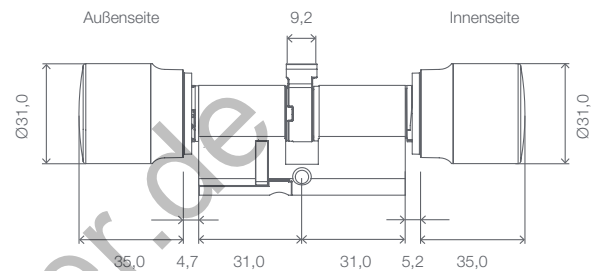
PRODUKTVARIANTEN	ONLINE	OFFLINE/VIRTUELL
Digitaler Europrofil Doppelknaufzylinder SI – FD, Baulänge 30–30 mm, Edelstahl-Design, beidseitig freidrehend, interne Stromversorgung, von außen und von innen mit SmartCards/SmartTags bedienbar, keine Verkabelung erforderlich	SI.Z4.30-30.MI.FD	SI.Z4.30-30.M.FD
Messingausführung (auf Anfrage)	.MS	.MS
Multirastversion, zur Verwendung in Türen mit Mehrfachverriegelung	.MR	.MR
Wetterfeste Version, Schutzart IP 65	.WP	.WP

BAULÄNGEN (Alle Längenangaben: außen – innen)

Gesamtlänge von 65 mm bis 80 mm	z. B. SI.Z4.40-40.MI.FD	z. B. SI.Z4.40-40.M.FD
Gesamtlänge über 80 mm bis 100 mm	z. B. SI.Z4.40-60.MI.FD	z. B. SI.Z4.40-60.M.FD
Gesamtlänge über 100 mm bis max. 140 mm (max. 90 mm auf einer Seite!)	z. B. SI.Z4.65-75.MI.FD	z. B. SI.Z4.65-75.M.FD
Gesamtlänge über 140 mm bzw. über 90 mm auf einer Seite	auf Anfrage	auf Anfrage

DIGITALER EUROPROFIL DOPPELKNAUFZYLINDER SMART INTEGO – ANTIPANIK

Digitaler Schließzylinder – SI mit gekapselter Elektronikbaugruppe nach DIN 18252 / DIN EN 15684 / EN 1303 für den Einbau in Fluchttüren nach EN 179 und EN 1125. Zulassung zum Einbau in Schlösser nach DIN 18250 (Brandschutz).



Maßangaben in mm

- ⌘ Starker Rückstellmechanismus
- ⌘ Online: MIFARE® Classic, MIFARE® Plus oder MIFARE® DESFire/EV1, sowie die UID nach DIN 14443 von MIFARE®, Legic Advant und HID iClass
- ⌘ Offline: MIFARE® Classic, MIFARE® Plus oder MIFARE® DESFire/EV1, UID wird nicht unterstützt
- ⌘ Option beidseitig freidrehend und beidseitig lesend – Leseeinheit innen und außen
- ⌘ Variante mit Schutzart IP 65
- ⌘ Onlinevariante: direkt vernetzt über 868 MHz
- ⌘ Offlinevariante: zur Verwendung in virtuellen Netzwerken (voraussichtlich verfügbar ab Q4/2014)

Ob Direktvernetzung oder virtuelle Vernetzung, weltweite kabellose Vernetzung im SimonsVoss-SmartIntego System.

In der 868 MHz Onlinevernetzung, können sowohl bekannte MIFARE® Classic Ausweis in allen Varianten, als auch Karten mit der MIFARE® Plus oder MIFARE® DESFire/EV1, sowie die UID nach DIN 14443 von MIFARE®, Legic Advant und HID iClass Technologie ohne Neuprogrammierung verwendet werden. In der Variante als virtuell vernetzbare Schließung können MIFARE® Classic, MIFARE® Plus oder MIFARE® DESFire/EV1 verwendet werden, wobei die Verwendung der UID nicht unterstützt wird.

TECHNISCHE DATEN.

- ⌘ Digitaler Europrofil Antipanikzylinder gemäß DIN 18252 / EN1303 / DIN EN 15684
- ⌘ Knaufdurchmesser: 31 mm
- ⌘ Basis-Baulänge: 30–30 mm (Außen-/Innenmaß)
- ⌘ Gesamtlänge: bis max. 140 mm (max. 90 mm auf einer Seite), Sonderlängen auf Anfrage
- ⌘ Schutzart: IP 54, Version .WP: IP 65 (Knäufe)
- ⌘ Batterietyp: 2 x Lithium CR2450 3V Lithium
- ⌘ Batterielevensdauer:
 - Online: bis zu 80.000 Schließungen
 - Virtuell: bis zu 50.000 Schließungen
 - Online Stand-by: bis zu 5 Jahren
 - Virtuell Stand-by: bis zu 6 Jahren
- ⌘ Temperaturbereich: Betrieb –25 °C bis +65 °C
- ⌘ Akustisches Feedback durch einen Buzzer
- ⌘ Visuelles Feedback durch blau/rote LED

DIGITALER EUROPROFIL
DOPPELKNAUFZYLINDER
SMART INTEGO – ANTIPANIK

VERNETZUNG ONLINE

(868 MHz):

- ⌘ Öffnung durch Freigabe des ZK Systems (Kurzfreischaltung) mit variablen Zeiteinstellungen
- ⌘ Dauerfreischaltung (Ein / Aus)
- ⌘ Deaktivierung | Aktivierung
- ⌘ „Whitelist“ Funktion mit bis zu 250 Offlinekarten
- ⌘ Office Mode
- ⌘ Batteriezustandsübermittlung, sowie QoS (Quality of Signal)
- ⌘ Firmwareupdate der Schließungen via Funkschnittstelle
- ⌘ Lesen von 5 unterschiedlichen Kartensetups
- ⌘ „Integrator Lock“
- ⌘ „Installer Lock“
- ⌘ Autokonfiguration via SmartIntego Manager (nur bei TCP/IP GatewayNode Varianten)

VERNETZUNG OFFLINE

„VIRTUELLE VERNETZUNG“:

- ⌘ Rechtevergabe (Zutritt)
- ⌘ Batteriestatus
- ⌘ Blacklist Transfer inkl. Rückmeldung
- ⌘ Begehungslisten
- ⌘ Zeitbudget / ExpiryDate
- ⌘ Löschen von Daten am Onlineterminal
- ⌘ Erstprogrammierung über Onlinereader des ZK Herstellers möglich

PRODUKTVARIANTEN

Digitaler Europrofil Doppelknaufzylinder SI – Antipanik – FD
Baulänge 30–30 mm, für den Einsatz in Antipanikschlössern,
Edelstahldesign, beidseitig freidrehend, interne Stromversorgung,
Drehknauf auf beiden Seiten, von außen mit SmartCards/SmartTags
bedienbar, keine Verkabelung erforderlich

Messingausführung (auf Anfrage)

Wetterfeste Version, Schutzart IP 65 (Knäufe)

ONLINE

SI.Z4.30-30.MI.AP2.FD

.MS

.WP

OFFLINE / VIRTUELL

SI.Z4.30-30.M.AP2.FD

.MS

.WP

BAULÄNGEN (Alle Längenangaben: außen – innen)

Gesamtlänge von 65 mm bis 80 mm

z. B. SI.Z4.40-40.MI.AP2.FD

z. B. SI.Z4.40-40.M.AP2.FD

Gesamtlänge über 80 mm bis 100 mm

z. B. SI.Z4.40-60.MI.AP2.FD

z. B. SI.Z4.40-60.M.AP2.FD

Gesamtlänge über 100 mm bis max. 140 mm
(max. 90 mm auf einer Seite!)

z. B. SI.Z4.65-75.MI.AP2.FD

z. B. SI.Z4.65-75.M.AP2.FD

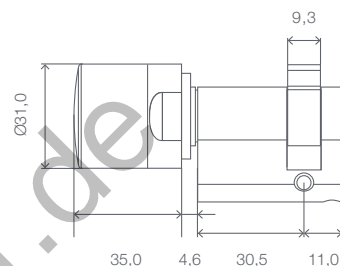
Gesamtlänge über 140 mm bzw. über 90 mm auf einer Seite

auf Anfrage

auf Anfrage

DIGITALER EUROPROFIL HALBZYLINDER – SMART INTEGO

Digitaler Halbzylinder – SI mit gekapselter Elektronikbaugruppe nach DIN 18252 / DIN EN 15684 / EN 1303 für den Einbau in Europrofilenschlössern nach DIN 18251 für spezielle Anwendungen, z.B. für den Einsatz in Garagentüren oder in Schließfächern.



Maßangaben in mm

- ⚡ Online: MIFARE® Classic, MIFARE® Plus oder MIFARE® DESFire/EV1, sowie die UID nach DIN 14443 von MIFARE®, Legic Advant und HID iClass
- ⚡ Offline: MIFARE® Classic, MIFARE® Plus oder MIFARE® DESFire/EV1, UID wird nicht unterstützt
- ⚡ Variante mit Schutzart IP 65
- ⚡ Onlinevariante: direkt vernetzt über 868 MHz
- ⚡ Offlinevariante: zur Verwendung in virtuellen Netzwerken (voraussichtlich verfügbar ab Q4/2014)

In der 868 MHz Onlinevernetzung, können sowohl bekannte MIFARE® Classic Ausweis in allen Varianten, als auch Karten mit der MIFARE® Plus oder MIFARE® DESFire/EV1, sowie die UID nach DIN 14443 von MIFARE®, Legic Advant und HID iClass Technologie ohne Neuprogrammierung verwendet werden. In der Variante als virtuell vernetzbare Schließung können MIFARE® Classic, MIFARE® Plus oder MIFARE® DESFire/EV1 verwendet werden, wobei die Verwendung der UID nicht unterstützt wird.

TECHNISCHE DATEN.

- ⚡ Digitaler Europrofil Halbzylinder gemäß DIN 18252 / EN1303 / DIN EN 15684
- ⚡ Knaufdurchmesser: 31 mm
- ⚡ Basis-Baulänge: 30–10 mm (Außen-/Innenmaß)
- ⚡ Gesamtlänge: bis max. 100 mm (max. 90 mm auf einer Seite), Sonderlängen auf Anfrage
- ⚡ Schutzart: IP 54, Version .WP: IP 65
- ⚡ Batterietyp: 2 x Lithium CR2450 3V Lithium
- ⚡ Batterielevensdauer:
 - Online: bis zu 80.000 Schließungen
 - Virtuell: bis zu 50.000 Schließungen
 - Online Stand-by: bis zu 5 Jahren
 - Virtuell Stand-by: bis zu 6 Jahren
- ⚡ Temperaturbereich: Betrieb –25 °C bis +65 °C
- ⚡ Akustisches Feedback durch einen Buzzer
- ⚡ Visuelles Feedback durch blau/rote LED

DIGITALER EUROPROFIL
HALBZYLINDER –
SMART INTEGO

VERNETZUNG ONLINE

(868 MHz):

- ⌘ Öffnung durch Freigabe des ZK Systems (Kurzfreischaltung) mit variablen Zeiteinstellungen
- ⌘ Dauerfreischaltung (Ein / Aus)
- ⌘ Deaktivierung | Aktivierung
- ⌘ „Whitelist“ Funktion mit bis zu 250 Offlinekarten
- ⌘ Office Mode
- ⌘ Batteriezustandsübermittlung, sowie QoS (Quality of Signal)
- ⌘ Firmwareupdate der Schließungen via Funkschnittstelle
- ⌘ Lesen von 5 unterschiedlichen Kartensetups
- ⌘ „Integrator Lock“
- ⌘ „Installer Lock“
- ⌘ Autokonfiguration via SmartIntego Manager (nur bei TCP/IP GatewayNode Varianten)

VERNETZUNG OFFLINE

„VIRTUELLE VERNETZUNG“:

- ⌘ Rechtevergabe (Zutritt)
- ⌘ Batteriestatus
- ⌘ Blacklist Transfer inkl. Rückmeldung
- ⌘ Begehungslisten
- ⌘ Zeitbudget / ExpiryDate
- ⌘ Löschen von Daten am Onlineterminal
- ⌘ Erstprogrammierung über Onlineleser des ZK Herstellers möglich

PRODUKTVARIANTEN.

Digitaler Europrofil Halbzylinder – SI
Baulänge 30–10 mm, Edelstahl-Design, Knauf nicht demontierbar, interne Stromversorgung, von außen mit SmartCards/SmartTags bedienbar, keine Verkabelung erforderlich.

Messingausführung (auf Anfrage)

Version mit demontierbarem Knauf

Multirastversion, Knauf demontierbar

Wetterfeste Version, Schutzart IP 65

ONLINE

SI.Z4.30-10.MI.HZ

.MS

.DK

.MR

.WP

OFFLINE/VIRTUELL

SI.Z4.30-10.M.HZ

.MS

.DK

.MR

.WP

BAULÄNGEN (Alle Längenangaben: außen – innen)

Gesamtlänge von 45 mm bis 70 mm

z. B. SI.Z4.60-10.MI.HZ

z. B. SI.Z4.60-10.M.HZ

Gesamtlänge über 80 mm bis 100 mm

z. B. SI.Z4.80-10.MI.HZ

z. B. SI.Z4.80-10.M.HZ

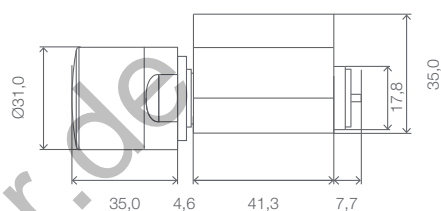
Gesamtlänge über 100 mm

auf Anfrage

auf Anfrage

DIGITALER SCANDINAVIAN OVAL ZYLINDER – SMART INTEGO

Digitaler Schließzylinder – SI mit gekapselter Elektronikbaugruppe nach DIN EN 15684 / EN 1303 zum Einbau in Türen mit Scandinavian Oval Profil.



Maßangaben in mm

- ⚡ Online: MIFARE® Classic, MIFARE® Plus oder MIFARE® DESFire/EV1, sowie die UID nach DIN 14443 von MIFARE®, Legic Advant und HID iClass
- ⚡ Offline: MIFARE® Classic, MIFARE® Plus oder MIFARE® DESFire/EV1, UID wird nicht unterstützt
- ⚡ Variante mit Schutzart IP 65
- ⚡ Onlinevariante: direkt vernetzt über 868 MHz
- ⚡ Offlinevariante: zur Verwendung in virtuellen Netzwerken (voraussichtlich verfügbar ab Q4/2014)

In der 868 MHz Onlinevernetzung, können sowohl bekannte MIFARE® Classic Ausweis in allen Varianten, als auch Karten mit der MIFARE® Plus oder MIFARE® DESFire/EV1, sowie die UID nach DIN 14443 von MIFARE®, Legic Advant und HID iClass Technologie ohne Neuprogrammierung verwendet werden. In der Variante als virtuell vernetzbare Schließung können MIFARE® Classic, MIFARE® Plus oder MIFARE® DESFire/EV1 verwendet werden, wobei die Verwendung der UID nicht unterstützt wird.

TECHNISCHE DATEN.

- ⚡ Digitaler Scandinavian Oval Zylinder
- ⚡ Knaufdurchmesser: 31 mm
- ⚡ Basis-Baulänge: 41,3 mm (Außen-/Innenmaß)
- ⚡ Gesamtlänge: bis max. 86,3 mm, Sonderlängen auf Anfrage
- ⚡ Schutzart: IP 54, Version .WP: IP 65
- ⚡ Batterietyp: 2 x Lithium CR2450 3V Lithium
- ⚡ Batterielebensdauer:
 - Online: bis zu 80.000 Schließungen
 - Virtuell: bis zu 50.000 Schließungen
 - Online Stand-by: bis zu 5 Jahren
 - Virtuell Stand-by: bis zu 6 Jahren
- ⚡ Temperaturbereich: Betrieb –25 °C bis +65 °C
- ⚡ Akustisches Feedback durch einen Buzzer
- ⚡ Visuelles Feedback durch blau/rote LED

DIGITALER SCANDINAVIAN
OVAL ZYLINDER –
SMART INTEGO

VERNETZUNG ONLINE
(868 MHz):

- ⌘ Öffnung durch Freigabe des ZK Systems (Kurzfreischaltung) mit variablen Zeiteinstellungen
- ⌘ Dauerfreischaltung (Ein/Aus)
- ⌘ Deaktivierung | Aktivierung
- ⌘ „Whitelist“ Funktion mit bis zu 250 Offlinekarten
- ⌘ Office Mode
- ⌘ Batteriezustandsübermittlung, sowie QoS (Quality of Signal)
- ⌘ Firmwareupdate der Schließungen via Funkschnittstelle
- ⌘ Lesen von 5 unterschiedlichen Kartensetups
- ⌘ „Integrator Lock“
- ⌘ „Installer Lock“
- ⌘ Autokonfiguration via SmartIntego Manager (nur bei TCP/IP GatewayNode Varianten)

VERNETZUNG OFFLINE
„VIRTUELLE VERNETZUNG“:

- ⌘ Rechtevergabe (Zutritt)
- ⌘ Batteriestatus
- ⌘ Blacklist Transfer inkl. Rückmeldung
- ⌘ Begehungslisten
- ⌘ Zeitbudget/ExpiryDate
- ⌘ Löschen von Daten am Onlineterminal
- ⌘ Erstprogrammierung über Onlineleser des ZK Herstellers möglich

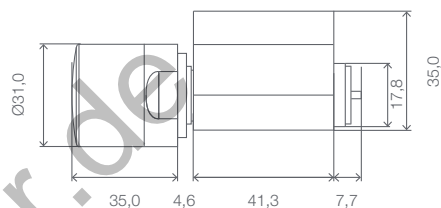
PRODUKTVARIANTEN	ONLINE	OFFLINE/VIRTUELL
Digitaler Scandinavian Oval Zylinder – SI Baulänge 41,3 mm, Edelstahl-Design, interne Stromversorgung, von außen mit SmartCards/SmartTags bedienbar, keine Verkabelung erforderlich	SI.Z4.SO.A40.MI	SI.Z4.SO.A40.M
Messingausführung (auf Anfrage)	.MS	.MS
Wetterfeste Version, Schutzart IP 65	.WP	.WP

BAULÄNGEN (Alle Längenangaben: außen – innen)

Gesamtlänge von 43,3 mm bis 61,3 mm	z. B. SI.Z4.SO.A60.MI	z. B. SI.Z4.SO.A60.M
Gesamtlänge über 66,3 mm bis 86,3 mm	z. B. SI.Z4.SO.A80.MI	z. B. SI.Z4.SO.A80.M
Gesamtlänge über 86,3 mm	auf Anfrage	auf Anfrage

DIGITALER SCANDINAVIAN ROUND ZYLINDER – SMART INTEGO

Digitaler Schließzylinder – SI mit gekapselter Elektronikbaugruppe nach DIN EN 15684 / EN 1303 zum Einbau in Türen mit Scandinavian Round Profil.



Maßangaben in mm

- ⚡ Online: MIFARE® Classic, MIFARE® Plus oder MIFARE® DESFire/EV1, sowie die UID nach DIN 14443 von MIFARE®, Legic Advant und HID iClass
- ⚡ Offline: MIFARE® Classic, MIFARE® Plus oder MIFARE® DESFire/EV1, UID wird nicht unterstützt
- ⚡ Variante mit Schutzart IP 65
- ⚡ Onlinevariante: direkt vernetzt über 868 MHz
- ⚡ Offlinevariante: zur Verwendung in virtuellen Netzwerken (voraussichtlich verfügbar ab Q4/2014)

In der 868 MHz Onlinevernetzung, können sowohl bekannte MIFARE® Classic Ausweis in allen Varianten, als auch Karten mit der MIFARE® Plus oder MIFARE® DESFire/EV1, sowie die UID nach DIN 14443 von MIFARE®, Legic Advant und HID iClass Technologie ohne Neuprogrammierung verwendet werden. In der Variante als virtuell vernetzbare Schließung können MIFARE® Classic, MIFARE® Plus oder MIFARE® DESFire/EV1 verwendet werden, wobei die Verwendung der UID nicht unterstützt wird.

TECHNISCHE DATEN.

- ⚡ Digitaler Scandinavian Round Zylinder
- ⚡ Knaufdurchmesser: 31 mm
- ⚡ Basis-Baulänge: 41,3 mm (Außen-/Innenmaß)
- ⚡ Gesamtlänge: bis max. 86,3 mm, Sonderlängen auf Anfrage
- ⚡ Schutzart: IP 54, Version .WP: IP 65
- ⚡ Batterietyp: 2 x Lithium CR2450 3V Lithium
- ⚡ Batterielebensdauer:
 - Online: bis zu 80.000 Schließungen
 - Virtuell: bis zu 50.000 Schließungen
 - Online Stand-by: bis zu 5 Jahren
 - Virtuell Stand-by: bis zu 6 Jahren
- ⚡ Temperaturbereich: Betrieb -25 °C bis +65 °C
- ⚡ Akustisches Feedback durch einen Buzzer
- ⚡ Visuelles Feedback durch blau/rote LED

DIGITALER SCANDINAVIAN
ROUND ZYLINDER –
SMART INTEGO

VERNETZUNG ONLINE

(868 MHz):

- ⌘ Öffnung durch Freigabe des ZK Systems (Kurzfreischaltung) mit variablen Zeiteinstellungen
- ⌘ Dauerfreischaltung (Ein / Aus)
- ⌘ Deaktivierung | Aktivierung
- ⌘ „Whitelist“ Funktion mit bis zu 250 Offlinekarten
- ⌘ Office Mode
- ⌘ Batteriezustandsübermittlung, sowie QoS (Quality of Signal)
- ⌘ Firmwareupdate der Schließungen via Funkschnittstelle
- ⌘ Lesen von 5 unterschiedlichen Kartensetups
- ⌘ „Integrator Lock“
- ⌘ „Installer Lock“
- ⌘ Autokonfiguration via SmartIntego Manager (nur bei TCP/IP GatewayNode Varianten)

VERNETZUNG OFFLINE

„VIRTUELLE VERNETZUNG“:

- ⌘ Rechtevergabe (Zutritt)
- ⌘ Batteriestatus
- ⌘ Blacklist Transfer inkl. Rückmeldung
- ⌘ Begehungslisten
- ⌘ Zeitbudget / ExpiryDate
- ⌘ Löschen von Daten am Onlineterminal
- ⌘ Erstprogrammierung über Onlineleser des ZK Herstellers möglich

PRODUKTVARIANTEN

Digitaler Scandinavian Round Zylinder – SI
Baulänge 41,3 mm, Edelstahl-Design, interne Stromversorgung, von außen mit SmartCards/SmartTags bedienbar, keine Verkabelung erforderlich

Messingausführung (auf Anfrage)

Wetterfeste Version, Schutzart IP 65

ONLINE

SI.Z4.RS.A40.MI

.MS

.WP

OFFLINE / VIRTUELL

SI.Z4.RS.A40.M

.MS

.WP

BAULÄNGEN (Alle Längenangaben: außen – innen)

Gesamtlänge von 43,3 mm bis 61,3 mm

Gesamtlänge über 66,3 mm bis 86,3 mm

Gesamtlänge über 86,3 mm

z. B. SI.Z4.RS.A60.MI

z. B. SI.Z4.RS.A80.MI

auf Anfrage

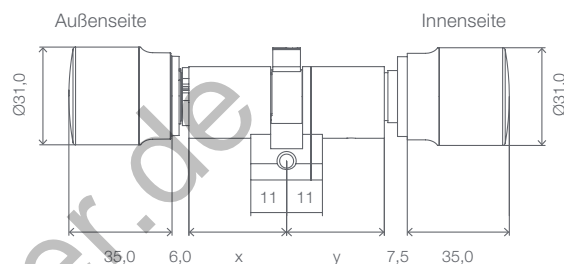
z. B. SI.Z4.RS.A60.M

z. B. SI.Z4.RS.A80.M

auf Anfrage

DIGITALER SWISS ROUND DOPPELKNAUFZYLINDER – SMART INTEGO

Digitaler Schließzylinder – SI mit gekapselter Elektronikbaugruppe nach DIN EN 15684 / EN 1303 zum Einbau in Türen mit Swiss Round Profil.



Maßangaben in mm

- ⚡ Online: MIFARE® Classic, MIFARE® Plus oder MIFARE® DESFire/EV1, sowie die UID nach DIN 14443 von MIFARE®, Legic Advant und HID iClass
- ⚡ Offline: MIFARE® Classic, MIFARE® Plus oder MIFARE® DESFire/EV1, UID wird nicht unterstützt
- ⚡ Variante mit Schutzart IP 65
- ⚡ Onlinevariante: direkt vernetzt über 868 MHz
- ⚡ Offlinevariante: zur Verwendung in virtuellen Netzwerken (voraussichtlich verfügbar ab Q4/2014)

In der 868 MHz Onlinevernetzung, können sowohl bekannte MIFARE® Classic Ausweis in allen Varianten, als auch Karten mit der MIFARE® Plus oder MIFARE® DESFire/EV1, sowie die UID nach DIN 14443 von MIFARE®, Legic Advant und HID iClass Technologie ohne Neuprogrammierung verwendet werden. In der Variante als virtuell vernetzbare Schließung können MIFARE® Classic, MIFARE® Plus oder MIFARE® DESFire/EV1 verwendet werden, wobei die Verwendung der UID nicht unterstützt wird.

TECHNISCHE DATEN.

- ⚡ Digitaler Swiss Round Doppelknaufzylinder – Comfort, Innenknauf ohne SmartCard bedienbar
- ⚡ Knaufdurchmesser: 31 mm
- ⚡ Basis-Baulänge: 30–30 mm (Außen-/Innenmaß)
- ⚡ Gesamtlänge: bis max. 140 mm (max. 90 mm auf einer Seite), Sonderlängen auf Anfrage
- ⚡ Schutzart: IP 54, Version .WP: IP 65
- ⚡ Batterietyp: 2 x Lithium CR2450 3V Lithium
- ⚡ Batterielevensdauer:
 - Online: bis zu 80.000 Schließungen
 - Virtuell: bis zu 50.000 Schließungen
 - Online Stand-by: bis zu 5 Jahren
 - Virtuell Stand-by: bis zu 6 Jahren
- ⚡ Temperaturbereich: Betrieb –25 °C bis +65 °C
- ⚡ Akustisches Feedback durch einen Buzzer
- ⚡ Visuelles Feedback durch blau/rote LED

DIGITALER SWISS ROUND
DOPPELKNAUFZYLINDER –
SMART INTEGO

VERNETZUNG ONLINE

(868 MHz):

- ⌘ Öffnung durch Freigabe des ZK Systems (Kurzfreischaltung) mit variablen Zeiteinstellungen
- ⌘ Dauerfreischaltung (Ein / Aus)
- ⌘ Deaktivierung | Aktivierung
- ⌘ „Whitelist“ Funktion mit bis zu 250 Offlinekarten
- ⌘ Office Mode
- ⌘ Batteriezustandsübermittlung, sowie QoS (Quality of Signal)
- ⌘ Firmwareupdate der Schließungen via Funkschnittstelle
- ⌘ Lesen von 5 unterschiedlichen Kartensetups
- ⌘ „Integrator Lock“
- ⌘ „Installer Lock“
- ⌘ Autokonfiguration via SmartIntego Manager (nur bei TCP/IP GatewayNode Varianten)

VERNETZUNG OFFLINE

„VIRTUELLE VERNETZUNG“:

- ⌘ Rechtevergabe (Zutritt)
- ⌘ Batteriestatus
- ⌘ Blacklist Transfer inkl. Rückmeldung
- ⌘ Begehungslisten
- ⌘ Zeitbudget / ExpiryDate
- ⌘ Löschen von Daten am Onlineterminal
- ⌘ Erstprogrammierung über Onlinereader des ZK Herstellers möglich

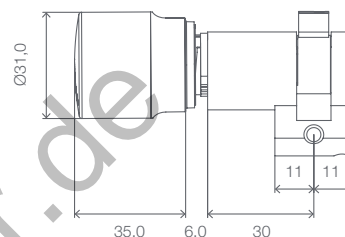
PRODUKTVARIANTEN	ONLINE	OFFLINE / VIRTUELL
Digitaler Swiss Round Doppelknaufzylinder – SI Baulänge 30–30 mm, digitaler Comfortzylinder, Edelstahl-Design, interne Stromversorgung, Drehknauf auf beiden Seiten, von außen mit SmartCards/SmartTags bedienbar, von innen ohne Medium zu bedienen, keine Verkabelung erforderlich	SI.Z4.SR.30-30.MI.CO	SI.Z4.SR.30-30.M.CO
Messingausführung (auf Anfrage)	.MS	.MS
Wetterfeste Version, Schutzart IP 65	.WP	.WP

BAULÄNGEN (Alle Längenangaben: außen – innen)

Gesamtlänge von 65 mm bis 80 mm	z. B. SI.Z4.SR.40-40.MI.CO	z. B. SI.Z4.SR.40-40.M.CO
Gesamtlänge über 80 mm bis 100 mm	z. B. SI.Z4.SR.40-60.MI.CO	z. B. SI.Z4.SR.40-60.M.CO
Gesamtlänge über 100 mm bis max. 140 mm (max. 90 mm auf einer Seite!)	z. B. SI.Z4.SR.65-75.MI.CO	z. B. SI.Z4.SR.65-75.M.CO
Gesamtlänge über 140 mm bzw. über 90 mm auf einer Seite	auf Anfrage	auf Anfrage

DIGITALER SWISS ROUND HALBZYLINDER – SMART INTEGO

Digitaler Halbzylinder – SI mit gekapselter Elektronikbaugruppe nach DIN EN 15684 / EN 1303 mit Swiss Round Profil für spezielle Anwendungen, z. B. für den Einsatz in Garagentüren oder in Schließfächern.



Maßangaben in mm

- ⚡ Online: MIFARE® Classic, MIFARE® Plus oder MIFARE® DESFire/EV1, sowie die UID nach DIN 14443 von MIFARE®, Legic Advant und HID iClass
- ⚡ Offline: MIFARE® Classic, MIFARE® Plus oder MIFARE® DESFire/EV1, UID wird nicht unterstützt
- ⚡ Variante mit Schutzart IP 65
- ⚡ Onlinevariante: direkt vernetzt über 868 MHz
- ⚡ Offlinevariante: zur Verwendung in virtuellen Netzwerken (voraussichtlich verfügbar ab Q4/2014)

In der 868 MHz Onlinevernetzung, können sowohl bekannte MIFARE® Classic Ausweis in allen Varianten, als auch Karten mit der MIFARE® Plus oder MIFARE® DESFire/EV1, sowie die UID nach DIN 14443 von MIFARE®, Legic Advant und HID iClass Technologie ohne Neuprogrammierung verwendet werden. In der Variante als virtuell vernetzbare Schließung können MIFARE® Classic, MIFARE® Plus oder MIFARE® DESFire/EV1 verwendet werden, wobei die Verwendung der UID nicht unterstützt wird.

TECHNISCHE DATEN.

- ⚡ Digitaler Swiss Round Halbzylinder – SI
- ⚡ Knaufdurchmesser: 31 mm
- ⚡ Basis-Baulänge: 30–10 mm (Außen-/Innenmaß)
- ⚡ Gesamtlänge: bis max. 100 mm (max. 90 mm auf einer Seite), Sonderlängen auf Anfrage
- ⚡ Schutzart: IP 54, Version .WP: IP 65
- ⚡ Batterietyp: 2 x Lithium CR2450 3V Lithium
- ⚡ Batterielevensdauer:
 - Online: bis zu 80.000 Schließungen
 - Virtuell: bis zu 50.000 Schließungen
 - Online Stand-by: bis zu 5 Jahren
 - Virtuell Stand-by: bis zu 6 Jahren
- ⚡ Temperaturbereich: Betrieb –25 °C bis +65 °C
- ⚡ Akustisches Feedback durch einen Buzzer
- ⚡ Visuelles Feedback durch blau/rote LED

DIGITALER SWISS ROUND HALBZYLINDER – SMART INTEGO

VERNETZUNG ONLINE

(868 MHz):

- ⌘ Öffnung durch Freigabe des ZK Systems (Kurzfreischaltung) mit variablen Zeiteinstellungen
- ⌘ Dauerfreischaltung (Ein / Aus)
- ⌘ Deaktivierung | Aktivierung
- ⌘ „Whitelist“ Funktion mit bis zu 250 Offlinekarten
- ⌘ Office Mode
- ⌘ Batteriezustandsübermittlung, sowie QoS (Quality of Signal)
- ⌘ Firmwareupdate der Schließungen via Funkschnittstelle
- ⌘ Lesen von 5 unterschiedlichen Kartensetups
- ⌘ „Integrator Lock“
- ⌘ „Installer Lock“
- ⌘ Autokonfiguration via SmartIntego Manager (nur bei TCP/IP GatewayNode Varianten)

VERNETZUNG OFFLINE

„VIRTUELLE VERNETZUNG“:

- ⌘ Rechtevergabe (Zutritt)
- ⌘ Batteriestatus
- ⌘ Blacklist Transfer inkl. Rückmeldung
- ⌘ Begehungslisten
- ⌘ Zeitbudget / ExpiryDate
- ⌘ Löschen von Daten am Onlineterminal
- ⌘ Erstprogrammierung über Onlineleser des ZK Herstellers möglich

PRODUKTVARIANTEN	ONLINE	OFFLINE / VIRTUELL
Digitaler Swiss Round Halbzylinder – SI Baulänge 30–10 mm, Edelstahl-Design, Knauf demontierbar, interne Stromversorgung, von außen mit SmartCards/SmartTags bedienbar, keine Verkabelung erforderlich	SI.Z4.SR.30-10.MI.HZ	SI.Z4.SR.30-10.M.HZ
Messingausführung (auf Anfrage)	.MS	.MS
Multirastversion	.MR	.MR
Wetterfeste Version, Schutzart IP 65	.WP	.WP

BAULÄNGEN (Alle Längenangaben: außen – innen)

Gesamtlänge von 45 mm bis 70 mm	z. B. SI.Z4.SR.60-10.MI.HZ	z. B. SI.Z4.SR.60-10.M.HZ
Gesamtlänge über 80 mm bis 100 mm	z. B. SI.Z4.SR.80-10.MI.HZ	z. B. SI.Z4.SR.80-10.M.HZ
Gesamtlänge über 100 mm	auf Anfrage	auf Anfrage

KONFIGURATION DIGITALE SCHLIESSZYLINDER – SMART INTEGO

DIGITALER EUROPROFIL DOPPELKNAUFZYLINDER – SI – COMFORT SI – FD

	MS	MR	WP
SI CO	○	○	●
SI FD	○	●	●
MS		○	○
MR	○		●

DIGITALER EUROPROFIL DOPPELKNAUFZYLINDER – SI – ANTIPANIK

	MS	WP
AP2 FD	○	●
AP2 BL	○	●
AP2 OK	○	●
MS		○

DIGITALER EUROPROFIL HALBZYLINDER – SI

	MS	MR	WP	DK
HZ	○	●	●	●
MS		●	○	○
MR	●		●	●
WP	○	●		●

DIGITALER SCANDINAVIAN OVAL ZYLINDER – SI ROUND ZYLINDER – SI

	MS	WP
SO.A	○	●
RS.A	○	●
MS		○

DIGITALER SWISS ROUND DOPPELKNAUFZYLINDER – SI

	MS	WP
SR CO	○	●
MS		○

DIGITALER SWISS ROUND HALBZYLINDER – SI

	MS	WP
SR HZ	○	●
MS		○

LEGENDE:

AP2	Antipanik
DK	Demontierbarer Knauf
FD	Freidrehend
HZ	Halbzylinder
MR	Multirast-Version
MS	Messingausführung
OK	ohne Knauf Innenseite
RS	Scandinavian Round
SO	Scandinavian Oval
SR	Swiss Round
WP	Wetterfeste Version

www.goelzner.de



DIGITALE
SMART HANDLES
SMART INTEGO

www.goelzner.de



Ausgezeichnetes Design. Exzellente Technik.

Architekten, Planer und Designer sind sich einig: Der digitale Türbeschlag von SimonsVoss zählt technologisch und optisch zu den führenden Lösungen. Seine ausgewogene Formensprache überzeugt anspruchsvollste Entscheider rund um den Globus.

Bei der Entwicklung des kabellos betriebenen SmartIntego Beschlags wurde großer Wert darauf gelegt, dass seine besonderen Vorteile auch in Gebäuden mit vielen Nutzern zur Geltung kommen. Das SmartHandle kommuniziert mit den Identifikationsmedien berührungslos über den im Beschlag integrierten Kartenleser. Es ist mit einer mittleren Batteriehaltbarkeit von fünf Jahren und bis zu 80.000 Schließungen im Online-Modus ebenso wie der Zylinder für viele Jahre wartungsfrei.

Ein weiteres Highlight ist die innovative SnapIn-Montage. Das schnelle und einfache Verfahren kommt an Türen von bis zu 100 mm Dicke ohne zusätzliche Bohrungen aus. Durch seine Typenvielfalt – Europrofil, Scandinavian Oval und Swiss Round – liegt das mit dem red dot design award ausgezeichnete SmartHandle überall dort gut in der Hand, wo zeitlose Eleganz und stilvolles Ambiente gefragt sind.



DIGITALE SMART HANDLE – SMART INTEGO

ZUSAMMENSETZUNG DER ARTIKEL-NR. MIT BEISPIEL:

Kennziffer für digitalen Türbeschlag = SI.SH

Profil: **A=Europofil/Swiss Round**

- B=Scandinavian Oval
- C=Europofil mit Mechanical Override (MO)
- D=Swiss Round mit MO
- E=Scandinavian Oval mit MO

Profil/Türdicke: **S = 39–60 mm bzw. 33–50 mm für SO**

- M = 59–80 mm bzw. 49–70 mm für SO
- L = 79–100 mm bzw. 69–94 mm für SO

Vierkant: 07 = 7 mm

- 08 = 8 mm
- F8 = 8 mm (Version für Brandschutztüren mit Europrofilschloss)
- 8,5 mm (über Hülse SH.HUELSE.8.5, siehe unter Zubehör)
- 09 = 9 mm
- 10 = 10 mm**

Befestigung/Schildbreite: A = SnapIn schmal (41 mm)

B = SnapIn breit (53 mm)

- C = Konventionelle Befestigung schmal (41 mm)
- D = Konventionelle Befestigung breit (53 mm)
- E = Konventionelle Befestigung MO – innen und außen Ausschnitt schmal (41 mm)
- F = Konventionelle Befestigung MO – innen und außen Ausschnitt breit (53 mm)
- G = Konventionelle Befestigung MO – innen blind/außen Ausschnitt schmal (41 mm)
- H = Konventionelle Befestigung MO – innen blind/außen Ausschnitt breit (53 mm)
- I = Konventionelle Befestigung MO – innen Ausschnitt/außen blind schmal (41 mm)
- J = Konventionelle Befestigung MO – innen Ausschnitt/außen blind breit (53 mm)
- K = Konventionelle Befestigung MO – innen und außen blind schmal (41 mm)
- L = Konventionelle Befestigung MO – innen und außen blind breit (53 mm)

Entfernung: 00 = Konventionelle Befestigung

- 70 = 70 mm
- 72 = 72 mm
- 75 = 75 mm
- 78 = 78 mm
- 85 = 85 mm**
- 88 = 88 mm
- 90 = 90 mm
- 92 = 92 mm
- 94 = 94 mm (nur für Swiss Round)
- 05 = 105 mm (nur für Scandinavian Oval)

Version: 0 = Einkuppelt (ohne Elektronik)

1 = Einseitig kuppelnd

Drückervariante außen: **A = L-Form R (rund gebogen)**

- B = L-Form G (Gehrung)
- C = U-Form R (rund gebogen)
- D = U-Form G (Gehrung)
- E = U-Form R (rund gebogen), gekröpft
- F = U-Form G (Gehrung), gekröpft

Drückervariante innen: **A = L-Form R (rund gebogen)**

- B = L-Form G (Gehrung)
- C = U-Form R (rund gebogen)
- D = U-Form G (Gehrung)
- E = U-Form R (rund gebogen), gekröpft
- F = U-Form G (Gehrung), gekröpft

Oberfläche: **1 = Edelstahl gebürstet**

3 = Messing

Lesetechnik: 0 = ohne Elektronik

A = MIFARE® Classic, MIFARE® Plus oder MIFARE® DESFire/EV1, sowie die UID nach DIN 14443 von MIFARE®, Legic Advant und HID iClass

3 = Offline/Virtuelle Vernetzung (MIFARE® Classic, MIFARE® Plus oder MIFARE® DESFire/EV1, UID wird nicht unterstützt)

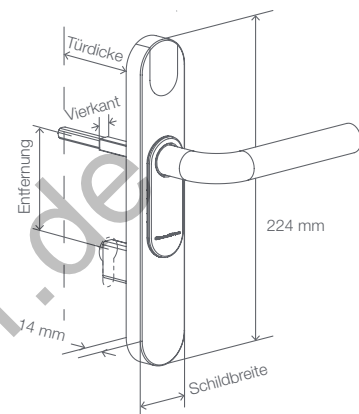
Optionen: **WP**

WP

DIGITALES SMART HANDLE – SMART INTEGO

Der digitale Türbeschlag von SimonsVoss kombiniert intelligente Zutrittskontrollfunktionalität mit einem eleganten und ergonomischen Erscheinungsbild. Hinter seinem schmalen, flachen Design verbirgt sich hochinnovative Technologie.

Bei der Entwicklung des neuen Türbeschlags SmartHandle wurden insbesondere die Anforderungen für den Einsatz im Healthcarebereich und in Wohnheimen berücksichtigt. Das digitale SmartHandle kann in Türen mit Europrofil, SwissRound- und Scandinavian Oval Einsteckschlössern verwendet werden.



Maßangaben in mm

ALLEINSTELLUNGSMERKMAL.

Durch die innovative SnapIn Montage entfällt das Bohren von Löchern in den Türen. Somit werden die vorhandenen Türen nicht beschädigt und die Montagezeiten stark reduziert.

TECHNISCHE DATEN.

- ⚙ Typen: Euro-PZ (gemäß DIN 18252/EN1303), Swiss Round, Scandinavian Oval
- ⚙ Abmessungen (BxHxT):
Schmal: 41 x 224 x 14 mm
Breit: 53 x 224 x 14 mm
- ⚙ Abmessungen SO (BxHxT):
Schmal: 48 x 230,2 x 21,75 mm
Breit: 59 x 229,2 x 21,75 mm
- ⚙ Leseverfahren: MIFARE® Classic, MIFARE® Plus oder MIFARE® DESFire/EV1, sowie die UID nach DIN 14443 von MIFARE®, Legic Advant und HID iClass
- ⚙ Batterietyp: 2x CR2450 3V Lithium
- ⚙ Batterielebensdauer:
Online: bis zu 80.000 Schließungen
Virtuell: bis zu 50.000 Schließungen
Online Stand-by: bis zu 5 Jahren
Virtuell Stand-by: bis zu 6 Jahren
- ⚙ Temperaturbereich: Betrieb: -20°C bis +50°C
- ⚙ Lagerung (kurzzeitig): -40°C bis +70°C
Lagerung (langfristig): 0°C bis +30°C
- ⚙ Feedback: Akustisch (Buzzer), visuell (LED – blau/rot)

SYSTEMVORAUSSETZUNGEN UND ABHÄNGIGKEITEN ZU ANDEREN PRODUKTEN.

SmartIntego Konfigurations-Software (SI.SW) und Programmiergerät (SI.SMARTCD)

DIGITALES SMART HANDLE – SMART INTEGO



VERNETZUNG ONLINE

(868 MHz):

- ⌘ Öffnung durch Freigabe des ZK Systems (Kurzfreischaltung) mit variablen Zeiteinstellungen
- ⌘ Dauerfreischaltung (Ein / Aus)
- ⌘ Deaktivierung | Aktivierung
- ⌘ „Whitelist“ Funktion mit bis zu 250 Offlinekarten
- ⌘ Office Mode
- ⌘ Batteriezustandsübermittlung, sowie QoS (Quality of Signal)
- ⌘ Firmwareupdate der Schließungen via Funkschnittstelle
- ⌘ Lesen von 5 unterschiedlichen Kartensetups
- ⌘ „Integrator Lock“
- ⌘ „Installer Lock“
- ⌘ Autokonfiguration via SmartIntego Manager (nur bei TCP/IP GatewayNode Varianten)

VERNETZUNG OFFLINE

„VIRTUELLE VERNETZUNG“:

- ⌘ Rechtevergabe (Zutritt)
- ⌘ Batteriestatus
- ⌘ Blacklist Transfer inkl. Rückmeldung
- ⌘ Begehungslisten
- ⌘ Zeitbudget / ExpiryDate
- ⌘ Löschen von Daten am Onlineterminal
- ⌘ Erstprogrammierung über Onlinereader des ZK Herstellers möglich

Das digitale SmartHandle gibt es mit drei unterschiedlichen Befestigungsarten: SnapIn, konventionelle Befestigung sowie konventionelle Befestigung mit Mechanical Override (MO).

GRUNDVERSIONEN.

Beschreibung	ONLINE Bestell-Code	OFFLINE/VIRTUELL Bestell-Code
DIGITALES SMART HANDLE – SMART INTEGO		
Digitales SmartHandle – SmartIntego – SnapIn Digitaler Türbeschlag zur Montage auf Türen, mit einem Drückerschloss für Europrofil und Swiss Round vorgerichtet, Außenseite nur mit SmartCards/ SmartTags bedienbar, Innenseite ist immer eingekuppelt.	SI.SHA*...A**A***	SI.SHA*...A**3***
Digitales SmartHandle – SmartIntego – Konventionelle Befestigung Digitaler Türbeschlag zur konventionellen Montage mit Schrauben, mit einem Drückerschloss für Europrofil und Swiss Round vorgerichtet, Außenseite nur mit SmartCards/SmartTags bedienbar, Innenseite ist immer eingekuppelt.	SI.SHA*...C**A***	SI.SHA*...C**3***
Digitales SmartHandle – SmartIntego – Konventionelle Befestigung mit MO für Europrofil Digitaler Türbeschlag zur konventionellen Montage mit Schrauben, mit einem Drückerschloss für Europrofil vorgerichtet, Außenseite nur mit SmartCards/ SmartTags bedienbar, Innenseite ist immer eingekuppelt.	SI.SHC*...E-L**A***	SI.SHC*...E-L**3***
Digitales SmartHandle – SmartIntego – Konventionelle Befestigung mit MO für Swiss Round Digitaler Türbeschlag zur konventionellen Montage mit Schrauben, mit einem Drückerschloss für Swiss Round vorgerichtet, Außenseite nur mit SmartCards/ SmartTags bedienbar, Innenseite ist immer eingekuppelt.	SI.SHD*...E-L**A***	SI.SHD*...E-L**3***

* Kennziffer für Profil: A = Europrofil/Swiss Round, C = Europrofil mit Mechanical Override

** Kennziffer für Befestigung/Schildbreite: A = SnapIn schmal, C = Konventionelle Befestigung schmal, E-L = Versionen für Mechanical Override

*** Kennziffer für Lesetechnik/Option: A= MIFARE® Classic, MIFARE® Plus oder MIFARE® DESFire/EV1, sowie die UID nach DIN 14443 von MIFARE®, Legic Advant und HID iClass, 3= Virtuell: MIFARE® Classic, MIFARE® Plus und MIFARE® DESFire/EV1 Technologie, UID nicht unterstützt

DIGITALES
SMART HANDLE –
SMART INTEGO

OPTIONEN.

Beschreibung	ONLINE Bestell-Code	OFFLINE/VIRTUELL Bestell-Code
PROFIL		
Europrofil / Swiss Round	A	A
Europrofil mit Mechanical Override (MO)	C	C
Swiss Round mit Mechanical Override (MO) (nur bei 78 mm, 92 mm und 94 mm möglich)	D	D
TÜRDICKE		
39 – 60 mm	S	S
59 – 80 mm	M	M
79 – 100 mm	L	L
VIERKANT		
7 mm	07	07
8 mm	08	08
8 mm (Brandschutztür)	F8	F8
9 mm	09	09
10 mm	10	10
BEFESTIGUNG/SCHILDBREITE		
SnapIn Schild (41 mm)	A	A
SnapIn Schild (53 mm)	B	B
Konventionelle Befestigung schmal (41 mm)	C	C
Konventionelle Befestigung breit (53 mm)	D	D
MO innen und außen Ausschnitt, schmal (41 mm)	E	E
MO innen und außen Ausschnitt, breit (53 mm)	F	F
MO innen blind, außen Ausschnitt, schmal (41 mm)	G	G
MO innen blind, außen Ausschnitt, breit (53 mm)	H	H
MO innen Ausschnitt, außen blind, schmal (41 mm)	I	I
MO innen Ausschnitt, außen blind, breit (53 mm)	J	J
MO innen und außen blind, schmal (41 mm)	K	K
MO innen und außen blind, breit (53 mm)	L	L

DIGITALES
SMART HANDLE –
SMART INTEGO

Beschreibung	ONLINE Bestell-Code	OFFLINE/VIRTUELL Bestell-Code
ENTFERNUNG*		
Konventionelle Befestigung	00	00
70 mm (nur für SnapIn)	70	70
72 mm (nur für SnapIn und Mechanical Override)	72	72
74 mm (nur für SnapIn und Mechanical Override)	74	74
75 mm (nur für SnapIn und Mechanical Override)	75	75
78 mm (nur für SnapIn und Mechanical Override)	78	78
85 mm (nur für SnapIn und Mechanical Override)	85	85
88 mm (nur für SnapIn und Mechanical Override)	88	88
92 mm (nur für SnapIn und Mechanical Override)	92	92
94 mm (nur für SnapIn und Mechanical Override) nur für Swiss Round Version, nicht Euro PZ	94	94
VERSION		
Eingekuppelt (nur für SmartHandle ohne Elektronik)	0	0
Einseitig kuppelnd (für alle SmartHandles mit Elektronik)	1	1
DRÜCKERVARIANTE AUSSEN		
L-Form R (rund gebogen)	A	A
L-Form G (Gehrung)	B	B
U-Form R (rund gebogen)	C	C
U-Form G (Gehrung)	D	D
U-Form R (rund gebogen), gekröpft	E	E
U-Form G (Gehrung), gekröpft	F	F
DRÜCKERVARIANTE INNEN		
L-Form R (rund gebogen)	A	A
L-Form G (Gehrung)	B	B
U-Form R (rund gebogen)	C	C
U-Form G (Gehrung)	D	D
U-Form R (rund gebogen), gekröpft	E	E
U-Form G (Gehrung), gekröpft	F	F

* bei Befestigung C, D, K, L ist die Entfernung immer 00

DIGITALES
SMART HANDLE –
SMART INTEGO

Beschreibung	ONLINE Bestell-Code	OFFLINE/VIRTUELL Bestell-Code
OBERFLÄCHE		
Edelstahl gebürstet	1	1
Messingausführung (auf Anfrage)	3	3
LESETECHNIK		
Online: MIFARE® Classic, MIFARE® Plus oder MIFARE® DESFire/EV1, sowie die UID nach DIN 14443 von MIFARE®, Legic Advant und HID iClass	A	
Virtuell: MIFARE® Classic, MIFARE® Plus und MIFARE® DESFire/EV1 Technologie, UID nicht unterstützt		3
OPTIONEN		
Wetterfeste Version	WP	WP
VIERKANT		
Hülse von 8 mm auf 8,5 mm (10 Stück)	SH.HUELSE.8.5	SH.HUELSE.8.5
Hülse von 7 mm auf 8 mm (10 Stück)	SH.HUELSE.7.8	SH.HUELSE.7.8

DIGITALES SMART HANDLE – SCANDINAVIAN OVAL – SMART INTEGO



GRUNDVERSIONEN.

Beschreibung	ONLINE Bestell-Code	OFFLINE/VIRTUELL Bestell-Code
DIGITALES SMART HANDLE – SCANDINAVIAN OVAL – SI		
<p>Digitales SmartHandle – Scandinavian Oval – SI Digitaler Türbeschlag zur Montage auf Türen, mit einem Drückerschloss für Scandinavian Oval vorgerichtet, Außenseite nur mit SmartCards/SmartTags bedienbar, Innenseite ist immer eingekuppelt.</p>	SI.SHB*.....A**	SI.SHB*.....3**
<p>Digitales SmartHandle – Scandinavian Oval – SI mit MO Digitaler Türbeschlag zur Montage auf Türen, zusätzliche Möglichkeiten zum Einbau eines mechanischen Zylinders zum Überschießen, mit einem Drückerschloss für Scandinavian Oval vorgerichtet, Außenseite nur mit SmartCards/SmartTags bedienbar, Innenseite ist immer eingekuppelt.</p>	SI.SHE*.....A**	SI.SHE*.....3**

* Kennziffer für Profil: B = Scandinavian Oval, E = Scandinavian Oval mit Mechanical Override

** Kennziffer für Lesetechnik/Option: A= MIFARE® Classic, MIFARE® Plus oder MIFARE® DESFire/EV1, sowie die UID nach DIN 14443 von MIFARE®, Legic Advant und HID iClass
 3= Virtuell: MIFARE® Classic, MIFARE® Plus und MIFARE® DESFire/EV1 Technologie, UID nicht unterstützt

DIGITALE
SMART HANDLE –
SCANDINAVIAN OVAL –
SMART INTEGO

OPTIONEN.

Beschreibung	ONLINE Bestell-Code	OFFLINE/VIRTUELL Bestell-Code
PROFIL		
Scandinavian Oval	B	B
Scandinavian Oval mit Mechanical Override (MO)	E	E
TÜRDICKE		
33 – 50 mm	S	S
49 – 70 mm	M	M
69 – 94 mm	L	L
VIERKANT		
7 mm	07	07
8 mm	08	08
9 mm	09	09
10 mm	10	10
BEFESTIGUNG/SCHILDBREITE		
Konventionelle Befestigung schmal (41 mm: Schildbreite 41 mm/Adapterplattenbreite 48 mm)	C	C
Konventionelle Befestigung breit (53 mm: Schildbreite 53 mm/Adapterplattenbreite 59 mm)	D	D
MO innen und außen Ausschnitt, schmal (41 mm)	E	E
MO innen und außen Ausschnitt, breit (53 mm)	F	F
MO innen blind, außen Ausschnitt, schmal (41 mm)	G	G
MO innen blind, außen Ausschnitt, breit (53 mm)	H	H
MO innen Ausschnitt, außen blind, schmal (41 mm)	I	I
MO innen Ausschnitt, außen blind, breit (53 mm)	J	J
MO innen und außen blind, schmal (41 mm)	K	K
MO innen und außen blind, breit (53 mm)	L	L
ENTFERNUNG		
105 mm	05	05

DIGITALE
SMART HANDLE –
SCANDINAVIAN OVAL –
SMART INTEGO

Beschreibung	ONLINE Bestell-Code	OFFLINE/VIRTUELL Bestell-Code
VERSION		
Einseitig kuppelnd	1	1
DRÜCKERVARIANTE AUSSEN		
L-Form R (rund gebogen)	A	A
L-Form G (Gehrung)	B	B
U-Form R (rund gebogen)	C	C
U-Form G (Gehrung)	D	D
U-Form R (rund gebogen), gekröpft	E	E
U-Form G (Gehrung), gekröpft	F	F
DRÜCKERVARIANTE INNEN		
L-Form R (rund gebogen)	A	A
L-Form G (Gehrung)	B	B
U-Form R (rund gebogen)	C	C
U-Form G (Gehrung)	D	D
U-Form R (rund gebogen), gekröpft	E	E
U-Form G (Gehrung), gekröpft	F	F
OBERFLÄCHE		
Edelstahl gebürstet	1	1
Messingausführung (auf Anfrage)	3	3
LESETECHNIK		
Online: MIFARE® Classic, MIFARE® Plus oder MIFARE® DESFire/EV1, sowie die UID nach DIN 14443 von MIFARE®, Legic Advant und HID iClass	A	
Virtuell: MIFARE® Classic, MIFARE® Plus und MIFARE® DESFire/EV1 Technologie, UID nicht unterstützt		3
OPTIONEN		
Wetterfeste Version	WP	WP

www.goelzner.de



DIGITALE
VORHÄNGESCHLÖSSER
SMART INTEGO

www.goelzner.de

DIGITALE VORHÄNGESCHLÖSSER SMART INTEGO



TECHNISCHEN DATEN:

- ⌘ Variante 8 mm Bügeldurchmesser
Abmessungen: (BxHxT) ohne Zylinderknopf 51 x 70 x 25 mm
- ⌘ Variante 11 mm Bügeldurchmesser
Abmessungen: (BxHxT) ohne Zylinderknopf 60 x 72,5 x 25 mm
- ⌘ Bügeldurchmesser: 8 / 11 mm
- ⌘ Versionen: ML: Nicht selbstverriegelnd
SL: Selbstverriegelnd
- ⌘ Bügelhöhe: 35 mm, 50 mm, 60 mm
- ⌘ Schutzart: IP 65
- ⌘ Batterietyp: 2x CR2450 3V Lithium
- ⌘ Batterielevensdauer:
Online: bis zu 80.000 Schließungen
Virtuell: bis zu 50.000 Schließungen
Online Stand-by: bis zu 5 Jahren
Virtuell Stand-by: bis zu 6 Jahren
- ⌘ Temperaturbereich:
Betrieb: -25°C bis +55°C
Lagerung (kurzzeitig): -45°C bis +70°C
Lagerung (langfristig): 0°C bis +30°C

VERNETZUNG ONLINE (868 MHz):

- ⌘ Öffnung durch Freigabe des ZK Systems (Kurzfreischaltung) mit variablen Zeiteinstellungen
- ⌘ Dauerfreischaltung (Ein/Aus)
- ⌘ Deaktivierung | Aktivierung
- ⌘ „Whitelist“ Funktion mit bis zu 250 Offlinekarten
- ⌘ Office Mode
- ⌘ Batteriezustandsübermittlung, sowie QoS (Quality of Signal)
- ⌘ Firmwareupdate der Schließungen via Funkschnittstelle
- ⌘ Lesen von 5 unterschiedlichen Kartensetups
- ⌘ „Integrator Lock“
- ⌘ „Installer Lock“
- ⌘ Autokonfiguration via SmartIntego Manager (nur bei TCP/IP GatewayNode Varianten)

VERNETZUNG OFFLINE

„VIRTUELLE VERNETZUNG“:

- ⌘ Rechtevergabe (Zutritt)
- ⌘ Batteriestatus
- ⌘ Blacklist Transfer inkl. Rückmeldung
- ⌘ Begehungslisten
- ⌘ Zeitbudget / ExpiryDate
- ⌘ Löschen von Daten am Onlineterminal
- ⌘ Erstprogrammierung über Onlineleser des ZK Herstellers möglich

PRODUKT VARIANTEN

ONLINE

OFFLINE/VIRTUELL

Digitales Vorhängeschloss SmartIntego mit einem Bügeldurchmesser von 8 mm und Bügelinnenhöhe von 60 mm, interne Stromversorgung, Schließung von außen mit SmartCards/SmartTags bedienbar, keine Verkabelung erforderlich, Vorhängeschloss Abmessungen: (BxHxT) ohne Zylinderknopf 60 x 72,5 x 25 mm
Nicht selbstverriegelnd
Selbstverriegelnd

SI.Z4.PL.08.60.MI.ML.WP
SI.Z4.PL.08.60.MI.SL.WP

SI.Z4.PL.08.60.M.ML.WP
SI.Z4.PL.08.60.M.SL.WP

Digitales Vorhängeschloss SmartIntego mit einem Bügeldurchmesser von 11 mm und Bügelinnenhöhe von 35 mm, interne Stromversorgung, Schließung von außen mit SmartCards/SmartTags bedienbar, keine Verkabelung erforderlich, Vorhängeschloss Abmessungen: (BxHxT) ohne Zylinderknopf 60 x 72,5 x 25 mm

SI.Z4.PL.11.35.MI.ML.WP

SI.Z4.PL.11.35.M.ML.WP

Digitales Vorhängeschloss SmartIntego mit einem Bügeldurchmesser von 11 mm und Bügelinnenhöhe von 50 mm, interne Stromversorgung, Schließung von außen mit SmartCards/SmartTags bedienbar, keine Verkabelung erforderlich, Vorhängeschloss Abmessungen: (BxHxT) ohne Zylinderknopf 60 x 72,5 x 25 mm
Vorhängeschloss – SmartIntego, selbstverriegelnd

SI.Z4.PL.11.50.MI.SL.WP

SI.Z4.PL.11.50.M.SL.WP



PROGRAMMIERUNG SMART INTEGO

www.goelzner.de

PROGRAMMIERGERÄT SMART INTEGO SMART CD

Programmiergerät SmartIntego SmartCD



Als Programmiergerät für SmartIntego wird das SI.SMARTCD verwendet. Über eine USB-Schnittstelle wird das SI.SMARTCD zur Konfigurationssoftware (SI.SW) verbunden.
(Es werden keine Berechtigungskarten/-Ausweise für Nutzer programmiert!)

Folgende Programmierungen können vorgenommen werden.

- ⚡ Erstellung Batteriewechselkarte. Mit dieser Karte kann eine Batteriewarnung an der betroffenen Schließung zurückgesetzt werden. Zuvor müssen die Batterien getauscht worden sein.
- ⚡ Erstellung einer Testkarte zum Testen der Funkverbindung zwischen Schließung und GatewayNode. Über eine optische/akustische Rückmeldung an der Schließung wird die Verbindung angezeigt. Es erfolgt keine Öffnung an der Schließung.
- ⚡ Programmieren der Whitelist aus Zutrittskontrollzentrale (ZKZ) bzw. SmartIntego Konfigurationssoftware via 868 MHz und/oder Programmiergerät
- ⚡ Baustellen – Schließanlage jede erstellte Karte ist an jeder Schließung berechtigt
- ⚡ Konfigurationsänderung an der Schließung
- ⚡ Auslesen der Whitelist aus der Schließung

TECHNISCHE DATEN

SMART INTEGO SMART CD (SI.SMARTCD).

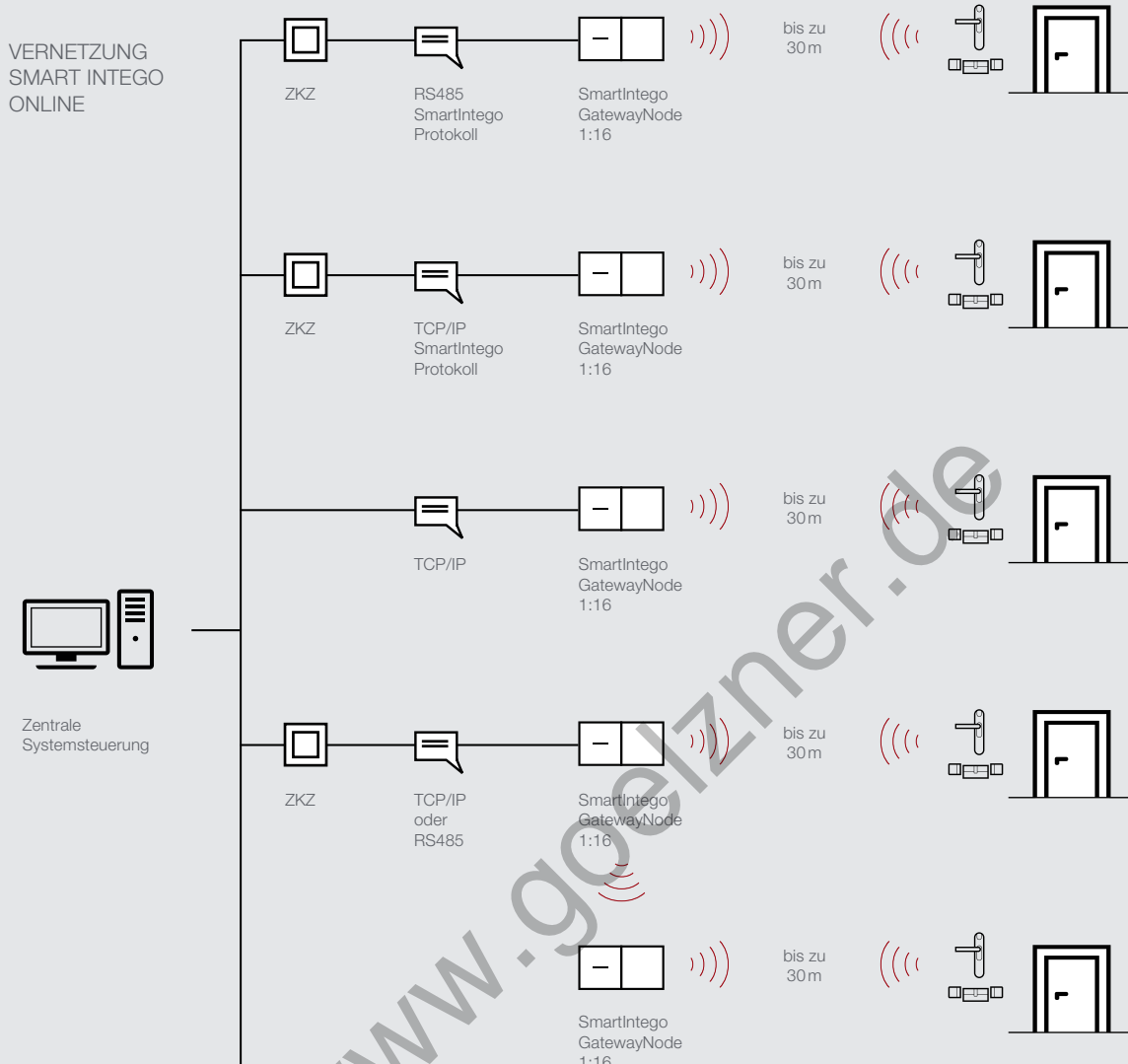
- ⚡ Gehäuse aus dunkelgrauem Kunststoff (Polyamid)
- ⚡ Abmessungen: 112 x 63 x 22 mm (HxBxT)
- ⚡ Schutzart: IP 20
- ⚡ Stromversorgung über USB-Schnittstelle
- ⚡ Temperaturbereich: -5 °C bis +60 °C



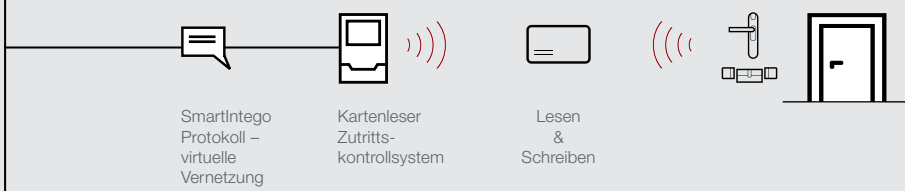
NETZWERK-STRUKTUR
SMART INTEGO

www.goelzner.de

VERNETZUNG
SMART INTEGO
ONLINE



VERNETZUNG
SMART INTEGO
OFFLINE

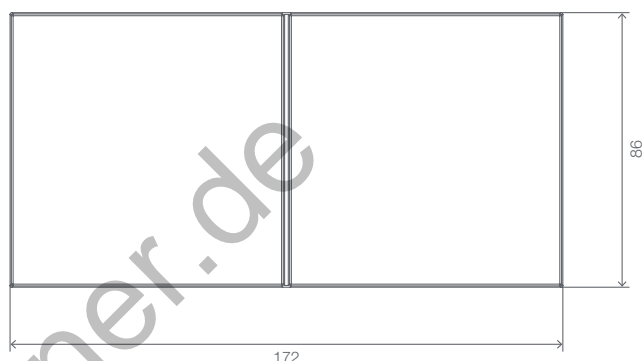


KLASSISCHE
ZUTRITTS-
KONTROLLE



GATEWAY NODE – SMART INTEGO

Der SmartIntego GatewayNode kann über TCP/IP bzw. RS485 in bestehende Gebäude-Netzwerkstrukturen einfach integriert werden. Es kann also eine Verbindung vom Zutrittskontrollsystem (Software) über standardisierte Schnittstellen zum GatewayNode hergestellt werden. Von dort aus wird die Datenübertragung über die Funkschnittstelle 868MHz zu den Schließungen sichergestellt. Mittels der SmartIntego Software (SI.SW) werden alle notwendigen Netzwerkeinstellungen mit Hilfe des SmartIntego Managers durchgeführt.



Maßangaben in mm

BAUGRUPPEN.

Konfigurationssoftware SmartIntego (SI.SW):

- ⚡ Software zum Konfigurieren aller notwendigen Einstellungen (z. B. verwendete Kartentechnologie etc.), für den Betrieb an einem Zutrittskontrollsystem.
- ⚡ Nach der Konfiguration werden die notwendigen Netzwerkeinstellungen (IP-Settings, Netzwerktopologie/Netzwerk-Adressierung) durch den SmartIntego Manager vorgenommen und die Schließungen anschließend erstprogrammiert.
- ⚡ Eine Konfigurationsdatei aus der SI.SW wird dann an das Zutrittskontrollsystem für den weiteren Betrieb übergeben.

GatewayNode:

- ⚡ Verbindung über TCP/IP (SI.GN.ER) oder RS485 (SI.GN.CR) zum Zutrittskontrollsystem zur Weiterleitung der Daten über die Funkschnittstelle (868 MHz) zu den Schließungen.
- ⚡ Bis zu 16 Schließungen können einem GatewayNode zugeordnet werden.
- ⚡ Die Funkreichweite zwischen GatewayNode und Schließung beträgt bis zu 30 m innerhalb des Gebäudes (von Gebäudestruktur abhängig).
- ⚡ Eine Funkreichweiten-Erhöhung ist mit SI.GN.R möglich (ähnlich einer Repeaterfunktion).
- ⚡ Mittels zweier Testgeräte (SI.GN.TESTER.BAMO.EU) kann die Funkqualität zwischen GatewayNode und Schließung ermittelt werden („Ausleuchten“).

TECHNISCHE DATEN GATEWAY NODE:

- ⚡ Gehäuse aus ABS-Kunststoff, UV stabil, Farbe: 9/118645 wie RAL 9016 (Verkehrsweiß)
- ⚡ Abmessungen: 172x86x33 mm (LxBxH)
- ⚡ Spannungsversorgung extern: geregeltes Netzteil 9 – 24 VDC
- ⚡ Leistung: max 3 VA
- ⚡ Sendeleistung des Funkmoduls: 10 dBm (ca. 6,3 mW) an Antennenbuchse
- ⚡ Funkfrequenz: 868,xx – 870 MHz
- ⚡ Power over Ethernet: Jeder SI.GN.ER PoE-fähig (802.3af)

GATEWAY NODE – SMART INTEGO

SMART INTEGO FUNKNETZWERK – HARDWARE

Mit dem SmartIntego Manager (Software-Tool) können alle SmartIntego-Komponenten automatisch per Funk oder Kabel adressiert werden.

SmartIntego GatewayNode zur Umsetzung von Ethernet (TCP/IP) auf 868 MHz. Dieser muss mit der SmartIntego Konfigurationssoftware (SI.SW) konfiguriert werden, Power over Ethernet fähig (PoE 802.3af)

SI.GN.ER

SmartIntego GatewayNode zur Reichweitenverlängerung der 868 MHz Funkstrecke inkl. Anschlussklemmen für externes Steckernetzteil

SI.GN.R

SmartIntego GatewayNode zur Umsetzung von der RS 485 Schnittstelle auf 868 MHz. Dieser muss mit dem SI.GN.CONFIG.UC sowie SmartIntego Konfigurationssoftware (SI.SW) konfiguriert werden, inkl. Anschlussklemmen für externes Steckernetzteil

SI.GN.CR

GATEWAY NODE – SMART INTEGO ZUBEHÖR

SmartIntego ConfigurationNode mit USB-/RS485-Schnittstelle zum Anschluss an einen PC/Laptop, zur Konfiguration von RS485 basierten GatewayNodes (SI.GN.CR) in Verbindung mit der SmartIntego Konfigurationssoftware (SI.SW)

SI.GN.CONFIG.UC

Tester zum Ausleuchten eines SimonsVoss-SmartIntego Funknetzwerkes auf 868 MHz/915 MHz (USA), bestehend aus einer Basis- und einer mobilen Station, Voraussetzung zum Gebrauch ist eine Einweisung

SI.GN.TESTER.BAMO.EU

Einweisung pro Stunde

DIENST

www.goekzner.de



KONFIGURATIONS-SOFTWARE
SMART INTEGO

www.goelzner.de

SOFTWARE SMART INTEGO

Die SmartIntego Software (SI.SW) ist ein Konfigurations-Tool zum Konfigurieren aller notwendigen Einstellungen (z. B. verwendete Kartentechnologie etc.) für den Betrieb an einem Zutrittskontrollsystem. Nach der Konfiguration werden die notwendigen Netzwerkeinstellungen (IP-Settings, Netzwerktopologie/Netzwerk-Adressierung) durch den SmartIntego Manager vorgenommen und die Schließungen anschließend erstprogrammiert.

Zusätzlich verfügt der SmartIntego Manager (Bestandteil von SI.SW) über verschiedene Analysemöglichkeiten innerhalb des Funknetzwerkes und Analysemöglichkeiten von Schließungen.

Auch ist es möglich, Firmwareaktualisierungen für Schließungen über das Funknetzwerk durchzuführen. Ein Begehen sämtlicher installierter Schließungen ist somit nicht notwendig!

Eine Konfigurationsdatei aus der SI.SW wird dann an das Zutrittskontrollsystem für den weiteren Betrieb übergeben.

www.goelzner.de



SUPPORT

www.goelzner.de

DIENSTLEISTUNGEN UND SCHULUNGEN

DIENSTLEISTUNGEN

Projektierung vor Ort	PROJEKT
Schulung vor Ort am Objekt	SCHULUNG
Dienstleistungen gemäß Servicebericht	DIENST

SCHULUNGEN IN MÜNCHEN

SmartIntego Schulung	SI.BASIS.MUC
----------------------	--------------

MOCK-UP

Demo-Modell digitaler Schließzylinder – SmartIntego mit Standardbeschlägen	SI.MOCKUP.Z4.MI
Demo-Modell SmartHandle – SmartIntego	SI.MOCKUP.SH.A
Stabiler Alukoffer für Mock-Ups	MK

www.goelzner.de

PRODUKTÜBERSICHT

SMART INTEGO PRODUKTLINIE		NETZWERK-STRUKTUR SMART INTEGO	42
DIGITALE SCHLIESSZYLINDER – SMART INTEGO	6	Gateway Node – SI	44
Digitaler Europrofil Doppelknäufzylinder SmartIntego – Comfort	8		
Digitaler Europrofil Doppelknäufzylinder SmartIntego – FD	10	KONFIGURATIONS-SOFTWARE	46
Digitaler Europrofil Doppelknäufzylinder SmartIntego – Antipanik – FD	12	Konfigurationssoftware SI	47
Digitaler Europrofil Halbzylinder – SI	14		
Digitaler Scandinavian Oval Zylinder – SI	16		
Digitaler Scandinavian Round Zylinder – SI	18		
Digitaler Swiss Round Doppelknäufzylinder – SI	20	SUPPORT	48
Digitaler Swiss Round Halbzylinder – SI	22	Dienstleistungen und Schulungen	49
Konfiguration Digitale Schliesszylinder – SmartIntego	24	Produktübersicht	50
DIGITALE SMART HANDLES – SMART INTEGO	26		
Digitales SmartHandle – SI	30		
Digitales SmartHandle – Scandinavian Oval – SI	34		
DIGITALE VORHÄNGESCHLÖSSER SMART INTEGO	38		
Digitales Vorhängeschloss – SI	39		
PROGRAMMIERUNG SMART INTEGO	40		
Programmiergerät SmartIntego SmartCD	41		

SIMONS VOSS WELTWEIT

DEUTSCHLAND

ZENTRALE:
SimonsVoss Technologies GmbH
FeringasträÙe 4
85774 Unterföhring

Tel. +49 89 99228-0
Fax +49 89 99228-222
vertrieb@simons-voss.com
info@simons-voss.com

www.simons-voss.com

FRANKREICH

SimonsVoss Technologies SAS
Immeuble « Les Portes de Paris »
1/3, Rue du Rempart
93160 Noisy le Grand

Tel. +33 1 48151480
Fax +33 1 45922854
france@simons-voss.com

NORDISCHE LÄNDER

SimonsVoss Technologies AB
Ostermalmstorg 1
Stockholm 114 42
Schweden

Tel. +46 850 25 66 63
Fax +46 850 25 65 00
nordic@simons-voss.com

SCHWEIZ

SimonsVoss Technologies GmbH
DreikönigsträÙe 31a
8002 Zürich

Tel. +41 44 208-3241
Fax +41 44 208-35 00
swiss@simons-voss.com

DEUTSCHLAND

PRODUKTION:
SimonsVoss Technologies GmbH
LindensträÙe 6
06721 Osterfeld
OT Kleinhelmsdorf

GROSSBRITANNIEN

SimonsVoss Technologies Ltd.
1200 Century Way
Thorpe Park, Colton
Leeds LS15 8ZA

Tel. +44 113 2515 036
Fax +44 113 2515 360
uk@simons-voss.com

ÖSTERREICH

SimonsVoss Technologies GmbH
Kärntner Ring 5-7
1010 Wien

Tel. +43 1 2051160-1146
Fax +43 1 2051160-1008
austria@simons-voss.com

ASIEN

SimonsVoss Security Technologies
(Asia) Pte. Ltd.
178 Paya Lebar Road
#04-10 Paya Lebar 178
Singapore 409030
Republic of Singapore

Tel. +65 6227 7318
Fax +65 6227 7018
asia@simons-voss.com

BENELUX

SimonsVoss Technologies B.V.
Evert van de BeeksträÙe 310
1118 CX Schiphol
Niederlande

Tel. +31 20 6541882
Fax +31 20 6541801
benelux@simons-voss.com

ITALIEN

SimonsVoss Technologies GmbH
Via Torino 2
20123 Mailand

Tel. +39 02 72 54 67 63
Fax +39 02 72 54 64 00
italy@simons-voss.com

RUSSLAND

SimonsVoss Technologies GmbH
tRF, 115191,
Moskau, Ul. B. Tulsckaja, 10/2

Tel. +7 495 737 72 08
russia@simons-voss.com

MITTLERER OSTEN

SimonsVoss Technologies
(Middle East) FZE
P.O. Box 184220
Dubai UAE

Tel. +971 4 8815835
Fax +971 4 8815836
uae@simons-voss.com

© Copyright 2014, SimonsVoss Technologies GmbH, Unterföhring
Alle Rechte vorbehalten. Text, Bilder und Grafiken unterliegen
dem Schutz des Urheberrechts. Der Inhalt dieser Broschüre
darf nicht kopiert, verbreitet oder verändert werden.
Verbindliche technische Daten entnehmen Sie bitte unserem
Systemhandbuch. Technische Änderungen vorbehalten.

DE-2014-06

SIMONS VOSS TECHNOLOGIES GMBH
Feringastraße 4
85774 Unterföhring
Deutschland
Tel. +49 89 99228-0
Fax +49 89 99228-222
info@simons-voss.com
www.simons-voss.com



SMART
INTEGO

www.goelzner.de

www.fox.com

Produktkatalog SmartIntego