



BEYOND SECURITY

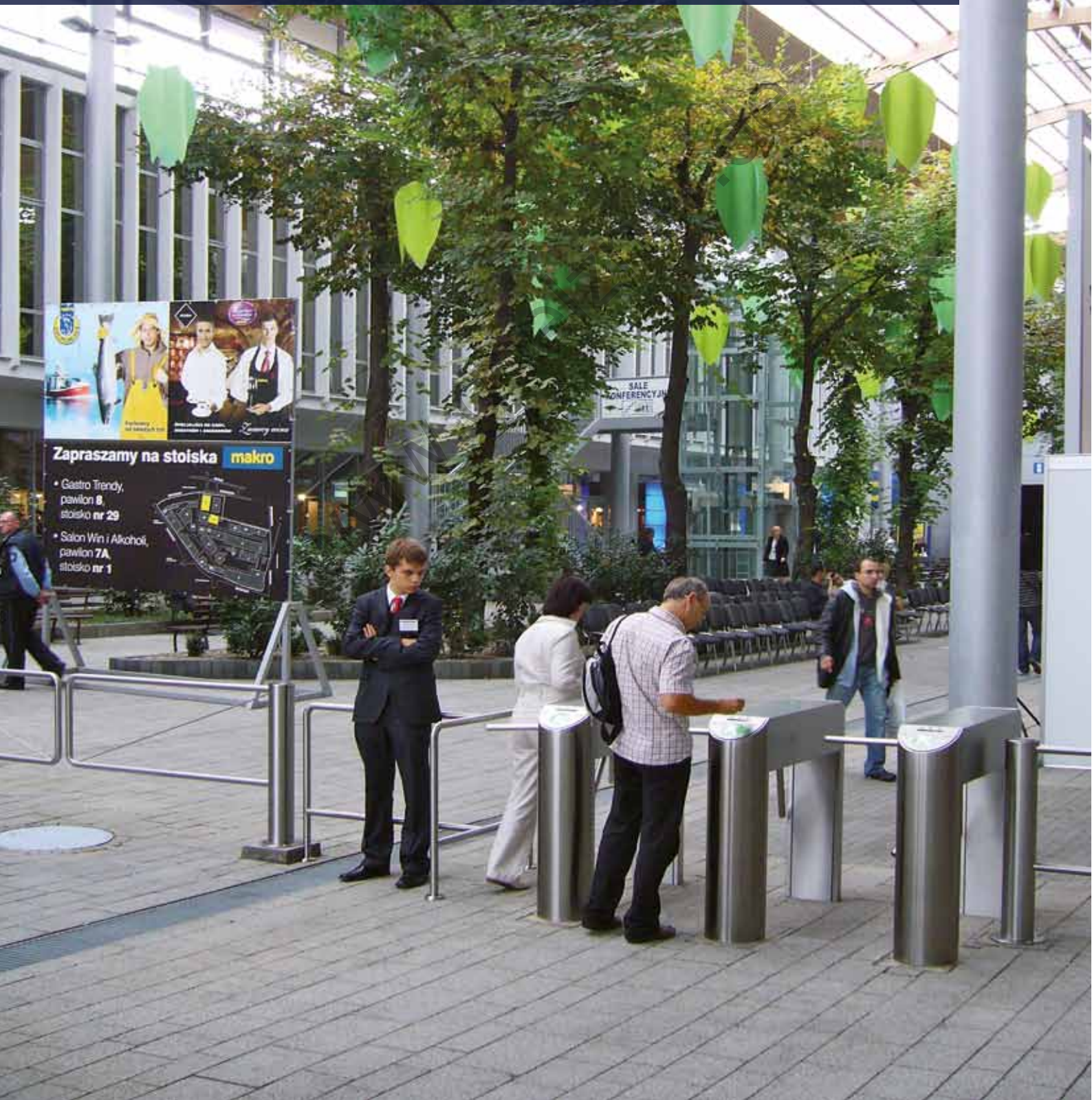
KABA[®]

Kerberos Drehsperren

Schnell. Zuverlässig. Einfach zu bedienen.

«Der Empfangsbereich einer Firmenzentrale - 850 Mitarbeiter und Besucher am Tag.»

«Wirtschaftsministerium, 08:00 morgens - 250 Angestellte gehen zum Arbeitsplatz.»





Hochwertige Kerberos Drehsperren

Kerberos Drehsperren übernehmen zur Entlastung des Empfangspersonals die Zugangskontrolle in den unterschiedlichsten Situationen. Unsere bewährte Steuerungstechnik regelt komfortabel den Personenstrom, auch bei hoher Durchgangsfrequenz.

Vielseitigkeit

Für den Zugang zum Betriebsgelände und Firmengebäude stehen mehrere attraktive Designs für die Einzel- oder auch Mehrfachaufstellung zur Verfügung. Die hochwertigen Drehsperren aus Edelstahl sind zur Außen- und Innenaufstellung geeignet.

Minimaler Energieverbrauch

Der leise Niedrigenergieantrieb verbraucht Energie nur auf niedrigstem Niveau und minimiert aufgrund der geringen Kräfte die Verletzungsgefahr der Nutzer.

Automatisch freischalten und wieder schließen

Im Panikfall bieten Ausführungen mit automatisch abklappbaren Holmen in beiden Richtungen einen freien Fluchtweg¹⁾. Durch ein für Kaba patentiertes Verfahren kann der abgeklappte Sperrholm automatisch wieder eingerichtet werden, sobald die Gefahrensicherheit vorbei ist. Beides kann auch durch ein Bedienelement vom autorisierten Empfangspersonal initiiert werden, z.B. für einen Warentransport.

¹⁾ Bedarf der Zustimmung im Einzelfall (zuständige Bauaufsichtsbehörde)

Personenfrequenz	=	bis 45 pro Minute
Sicherheitsstufe	=	● ○ ○ ○ ○
Komfort	=	● ● ● ○ ○
Personensicherheit	=	● ● ● ● ○
Empfangspersonal	=	ja



Als barrierefreie Lösung bieten wir automatische Schwenktüren im passenden Design an.

Vorteile von Kerberos Drehsperren

Die Entwicklung erfolgt eng in Anlehnung an die Bedürfnisse von Nutzern, Betreibern und an das bauliche Umfeld.

- > Abklappbare Holme und patentiertes automatisches Wiedereinrichten
- > Modulare Einzel- und Mehrfachaufstellung
- > Komfortable Passage dank Servopositionsantrieb
- > Minimaler Energieverbrauch durch Niedrigenergieantrieb
- > Geringe Verletzungsgefahr durch Niedrigenergieantrieb
- > Geeignet für die Aufstellung im Freien
- > Mit Zusatzausrüstung geeignet für die Aufstellung in Flucht- und Rettungswegen
- > Barrierefreie Lösungen in Verbindung mit automatischen Schwenktüren in passendem Design

Die passende Lösung für jede Eingangssituation



Im Rezeptionsbereich zur Pförtnerunterstützung



Unterschiedliche Aufstellungsmöglichkeiten in Verbindung mit Leitbügeln und Schwenktüren



Mobiler Einsatz auf Palette



Mehrfachanlagen in großer Eingangshalle



Zugang zum Firmengelände, Außenbereich

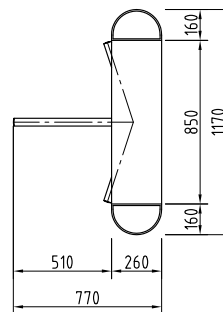
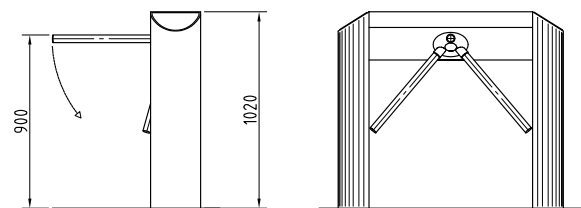


Kompakte Lösung für geringe Raumtiefe

Standardanlagen



		TPB-E02
Aufbau	Beschreibung	Gehäuse und Standfüße in einer Einheit (offene Bauweise).
	Material Gehäuse	Edelstahl AISI 304.
	Material Standfüße, Fuß- bzw. Flanschplatte	Edelstahl AISI 304.
	Material Sperrholme	Edelstahl AISI 304.
Sichtflächen		Edelstahl seidenmatt geschliffen.
Funktion		Typ 0 * Typ 1.1 ** Typ 1.2 *** Typ 2 ****
Elektrik		Steuerung in der Anlage integriert. Stromversorgung 110-230 VAC, 50/60 Hz. Ruheleistung 10 VA.
Installation		Gedübelt auf fertigen Fußboden FFB. Für Außenaufstellung geeignet!
Schutzarten		Gehäuse IP 33, netzspannungsführende Komponenten IP 43.



- * Typ 0 Bewegung manuell; mechanisch in eine Richtung frei/ Gegenrichtung gesperrt.
- ** Typ 1.1 Bewegung manuell; eine Richtung elektrisch gesteuert/ Gegenrichtung gesperrt (beide Richtungen stromlos zu).
- *** Typ 1.2 Bewegung manuell; zwei Richtungen elektrisch gesteuert (beide Richtungen stromlos zu).
- **** Typ 2 Bewegung motorisch; Servopositionsantrieb/ 2 Richtungen elektrisch gesteuert.



TPB-S03

Gehäuse mit Standfuß und Flanschplatte.

Aluminium.

Edelstahl AISI 304.

Edelstahl AISI 304.

Edelstahl seidenmatt geschliffen.

Aluminiumgehäuse lackiert nach RAL.

Typ 2 ****

TPB-C01

Gehäuse und Standfüße mit einer Rückwand aus Edelstahl zwischen den Standfüßen.

Edelstahl AISI 304.

Edelstahl AISI 304.

Edelstahl AISI 304.

Edelstahl seidenmatt geschliffen.

Typ 2 ****

Steuerung in der Anlage integriert.

Stromversorgung 110-230 VAC, 50/60 Hz.

Ruheleistung 10 VA.

Gedübelt auf fertigen Fußboden FFB.

Für Außenaufstellung geeignet!

Gehäuse IP 33, netzspannungsführende Komponenten IP 43.

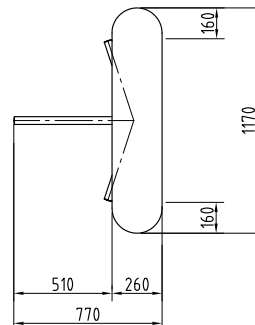
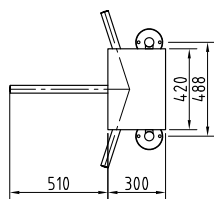
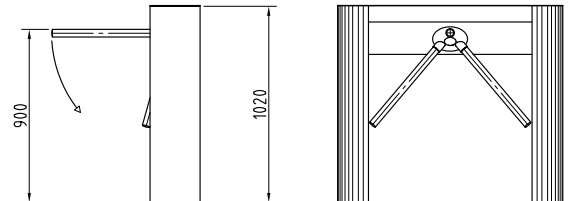
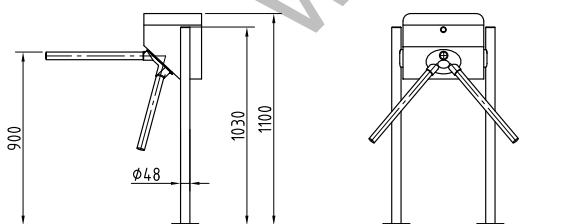
Steuerung in der Anlage integriert.

Stromversorgung 110-230 VAC, 50/60 Hz.

Ruheleistung 10 VA.

Gedübelt auf fertigen Fußboden FFB.

Für Außenaufstellung nicht geeignet!

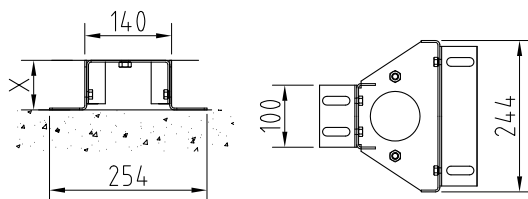


Optionen (anlagen- und aggregatsabhängig)

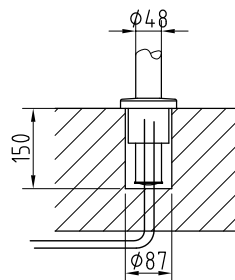
	TPB-E02	TPB-S03	TPB-C01
Aufbau			
Abdeckplatte aus Holz.			•
Funktion			
Zähler, Zufallsgenerator mit Hupe.	•	•	•
Flucht- und Rettungswegbaugruppen mit einem Nottaster, optional zusätzliche Nottaster.	•	•	•
Abklappbare Holme bei Aggregaten Typ 1.1, 1.2 und 2. Bei Typ 2 erfolgt das Wiedereinrichten automatisch.	•	•	•
Elektrik			
Anbauvorbereitung für bauseitige Komponenten planeben.	•		•
Drucktaster planeben.	•	•	•
Bedieneinheiten und Rahmen oder Aufputzgehäuse.	•	•	•
Zusatzplatinen zur Erweiterung vorhandener Ein- und Ausgänge bei Aggregat Typ 2.	•	•	•
Diverse Signalanlagen.	•	•	•
Sternverteiler (Anschluss von max. vier OPL möglich).	•	•	•
Steckernetzteil zur Versorgung externer Knoten, 24 VDC/1A bei vernetzten Anlagen.	•	•	•
Installation			
Palette mit Edelstahlhauflaufschräge und Noppenbelag, Größe ca. 1,0 m x 1,5 m, Höhe ca. 32 mm.	•	•	•
Mit Unterkonstruktion X = 80 - 160 mm für Rohfußboden.	•	•	•
Mit eingegossenen Spannelementen und Abdeckrosetten für Rohfußboden.		•	

Installationsvarianten

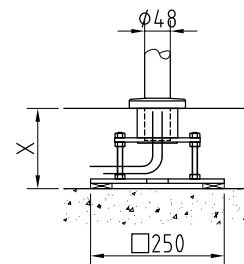
Unterkonstruktion TPB-E02/C01



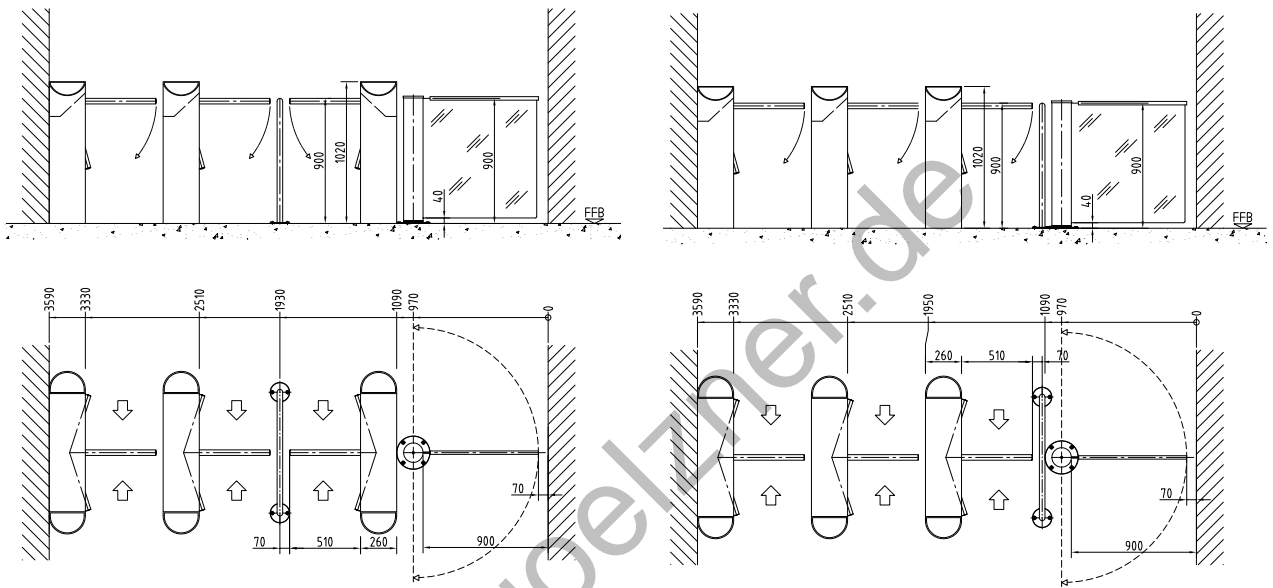
Eingegossen TPB-S03



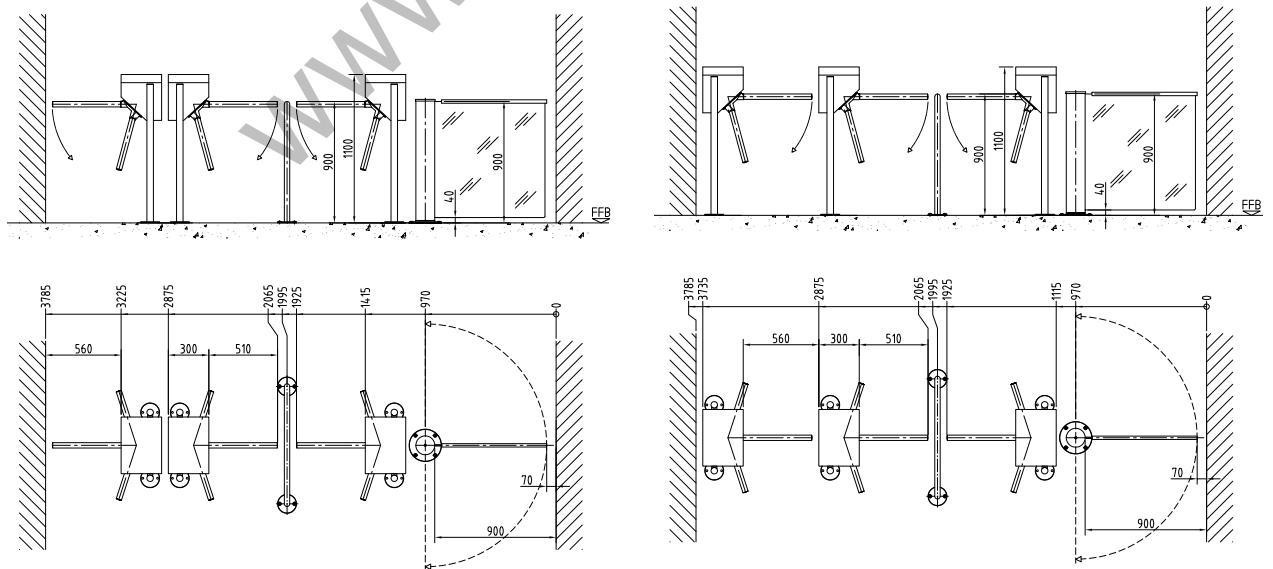
Unterkonstruktion TPB-S03



Aufstellungszeichnungen



am Beispiel von TPB-E02



am Beispiel von TPB-S03

Notizen

www.goelzner.de

Notizen

www.goelzner.de

KABA®

BEYOND SECURITY

GÖLZNER
GMBH



Monschauer Str. 3
40549 Düsseldorf

STADTGESCHÄFT
Hohe Straße 15
40213 Düsseldorf

Tel. (02 11) 8 66 61-0

Fax (02 11) 32 70 43

E-Mail: info@goelzner.de

Internet: www.goelzner.de