

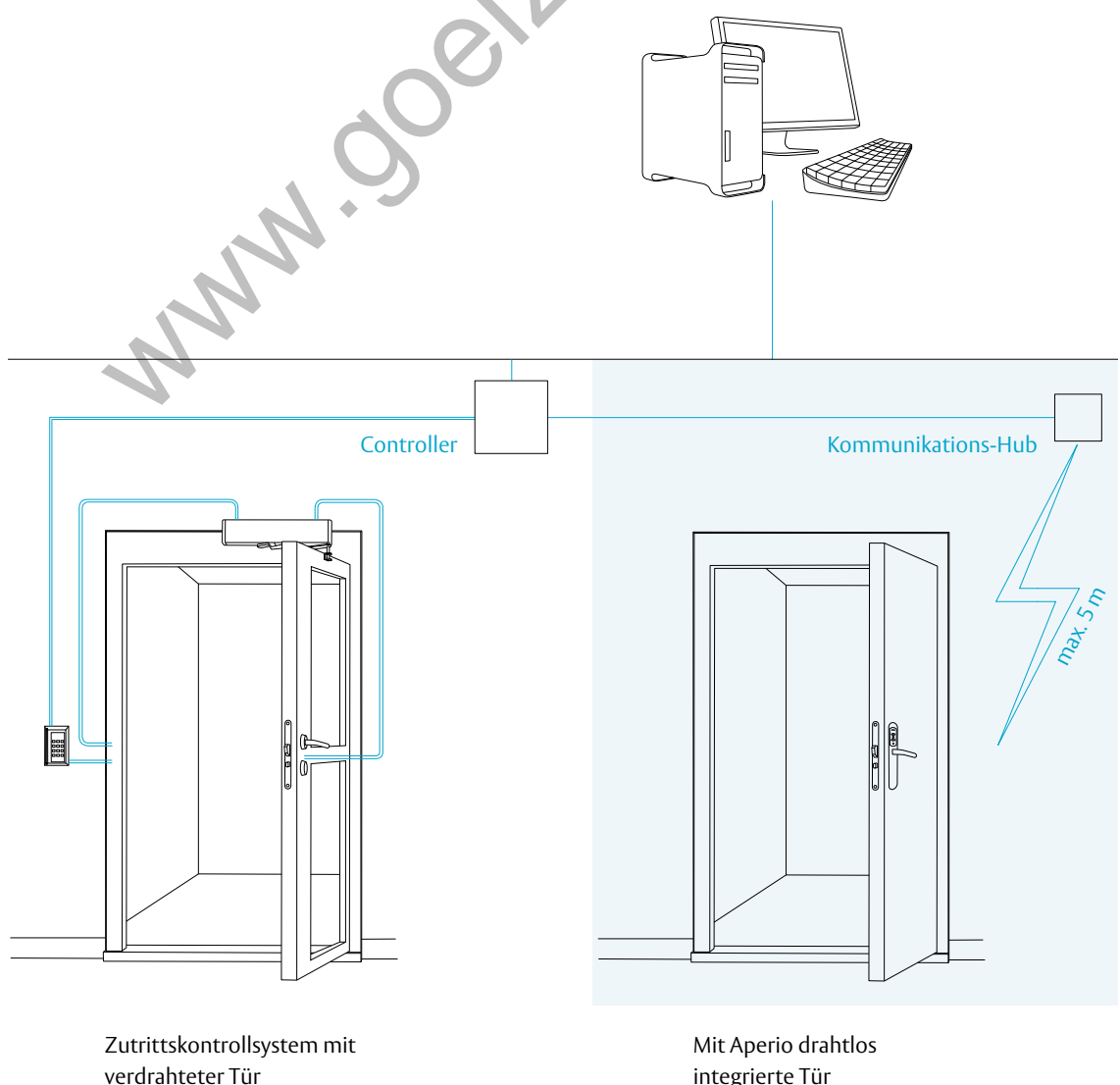
Aperio. Technische Informationen.

www.goelzner.de

Aperio. Funktechnologie zur einfachen Erweiterung von Online-Zutrittskontrollsystemen.

Die Anwendung der Aperio-Technologie ermöglicht die Erweiterung von Zutrittskontrollsystemen unabhängig vom Hersteller, da sie auf einem offenen Standard basiert. Das Kernstück ist ein Nahbereichs-Kommunikationsprotokoll zur Verbindung elektronischer Online-Zutrittskontrollsysteme mit mechanischen Schlössern. So kann das Sicherheitsniveau in beliebigen Gebäuden und Gebäudeteilen erhöht werden, indem Nebentüren ohne aufwändige Verdrahtung in die Zutrittskontrolle integriert werden. Eine beliebige Anzahl vorhandener Türen kann mit Aperio und den dazugehörigen Schließzylindern bzw. Beschlügen ausgestattet werden – zu deutlich geringeren Kosten als bei der Verdrahtung der einzelnen Türen.

Aperio nutzt die gängigen standardisierten RFID-Technologien. Deshalb müssen die Identmittel in der Regel nicht ersetzt werden, vorhandene Karten können weiter verwendet werden. Auch Türen und Schließsysteme müssen nicht ausgetauscht, sondern lediglich mit Aperio-kompatiblen Produkten erweitert werden. Die offene Architektur von Aperio bietet dabei eine komfortable Lösung für den Anschluss an jegliche Standardschnittstelle. Die Nutzen getätigter Investitionen für bestehende Zutrittskontrollsysteme werden maximiert.



Die Vorteile im Überblick



- | | |
|------------------|--|
| Hoher Komfort | <ul style="list-style-type: none">• Aperio-Produkte werden über ein bereits vorhandenes Zutrittskontrollsystem und dessen Software verwaltet.• Es muss nur ein Identmittel verwaltet werden.• Einfache Installation – an den Türen muss nichts verändert werden.• Einfaches Aktualisieren der Autorisierungen online, kein Aufsuchen der einzelnen Türen erforderlich.• Eingesetzte Identkarten können weiter verwendet werden, Zugangsberechtigungen müssen nicht geändert werden.• Unterstützt gängige RFID-Technologien.• Benutzer benötigen nur ein Identmittel für verdrahtete und drahtlos gesteuerte Türen. |
| Offener Standard | <ul style="list-style-type: none">• Nicht proprietär• Nutzung bestehender RFID-Technologien• Erweiterbar |
| Hohe Sicherheit | <ul style="list-style-type: none">• Die Zugangsberechtigungen werden online in Echtzeit aktualisiert.• Protokollierung und Zeitzonen verbessern die Systemüberwachung.• Einrichtung einer Sicherheitsstufe, die sich zwischen verdrahteten Lösungen und mechanischen Zylindern befindet.• Nahtloses Einfügen in Systeme mit verdrahteten Türen. |
| Geringe Kosten | <ul style="list-style-type: none">• Einfache Installation – keine Verdrahtung der Türen notwendig• Nutzung bereits eingesetzter Identmittel |

www.goezner.de

Design für Aperio: der neue Online-Elektronikzylinder C 100.



Minimalistisches Design mit maximaler Funktion – der neue Schließzylinder setzt durch seine Ästhetik neue Maßstäbe und überzeugt durch modernste Technologie. Dies insbesondere auch im Zusammenspiel mit dem Kommunikations-Hub beim Einsatz mit Aperio-Technologie. Der neue elektronische Schließzylinder ist einfach zu installieren, wartungsarm und kann mit unterschiedlichen Identmitteln bedient werden. Online und in Echtzeit können Autorisierungen vorgenommen oder Identmittel gesperrt werden. Für die Funkverbindung wird AES-Verschlüsselung eingesetzt. Der neue Schließzylinder ist perfekt auf die Aperio-Technologie abgestimmt und bietet ein optimales Preis-Leistungs-Verhältnis. Der Elektronikzylinder kann an Feuerschutzabschlüssen bis zu einer Feuerwiderstandsdauer T90 eingesetzt werden (siehe Gutachten Nr. 120003430 des MPA NRW).

Weitere Merkmale

- Freilaufender Schließbart
- Verwendbar mit Schlössern mit Europrofilzylinder
- Zur Verwendung im Innenbereich
- Basislänge 30/30 mm, erweiterbar in 5-mm-Schritten
- Außenknopf freilaufend
- Innenknopf ständig gekuppelt
- Hauptelektronik (RFID + Funk) im Außenknopf
- Sicherheitsrelevante Elektronik im Zylinderkern
- Batterie außen
- Kupplung im Zylinderkern
- LED für Statusanzeige (rot/grün/orange)
- Kommunikation vom Hub über RS485-Bus zum Online-Zutrittskontrollsystem (adressierbar)
- Prüfung der Zugangsberechtigungen im Online-Zutrittskontrollsystem
- Geeignet für Einsatz an Feuerschutzabschlüssen bis T90

Technische Daten	
Abmessungen in mm	Knauf 42 x 36,4 (L x Ø)
Batterie	1 x Lithium CR2
Batterielebensdauer	> 40.000 Zyklen (bei max. 4 Jahren)
Funkstandard	IEEE 802.15.4 (2,4 GHz)
Verschlüsselung (Funkkommunikation)	AES 128 Bit
Abstand zwischen Zylinder und Hub	Empfohlen: max. 5 m, gleiche Wandseite
RFID-Technologie	MIFARE® Classic
RFID-Lesung	UID/Sektor/Block
Lesedistanz	< 4 cm
Temperaturbereich	0 °C bis +60 °C
Feuchtigkeit	< 85 % (kondensationsfrei)
Schutzart	IP 30
Zulassungen	CE; an Feuerschutzabschlüssen bis T90
Farbe/Oberfläche	Knauf schwarz
Zylindertyp	Europrofil
Notberechtigung	Bis zu 10 Notberechtigungs-ID-Mittel/-Ausweise

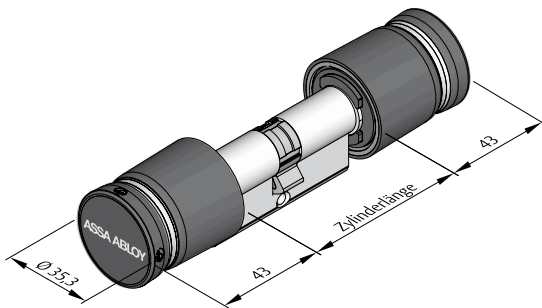
Zubehör	Best. Nr.
Batterie für Funkzylinder	505ZB-BATT--00

Zur Installation und Programmierung von Aperio-Produkten – wie dem elektronischen Schließzylinder C100 oder dem Beschlag E100 – wird das Software-Tool PAP und ein USB-Funk-Dongle benötigt. Die Verbindung zum Zutrittskontrollsystem erfolgt mit dem Kommunikations-Hub. (Software und USB-Dongle nicht im Lieferumfang enthalten.)

Alle Produkte siehe Seite 8.

Lieferumfang

- Zylinder
- Kommunikations-Hub
- Batterie
- Installationsanleitung
- Schraubenset
- Werkzeug zum Batteriewechseln



Online-Elektronikzylinder C100

Mit ASSA ABLOY-Branding, MIFARE®, Aperio Online, schwarzem Doppelknopf, Batterie-Tool und RS485-Schnittstelle.

Länge außen/innen	Best. Nr.	Länge außen/innen	Best. Nr.
30/30	50520000-000000	55/30	50520000-500000
30/35	50520000-010000	55/35	50520000-510000
30/40	50520000-020000	55/40	50520000-520000
30/45	50520000-030000	55/45	50520000-530000
30/50	50520000-040000	55/50	50520000-540000
30/55	50520000-050000	55/55	50520000-550000
30/60	50520000-060000	55/60	50520000-560000
30/65	50520000-070000	55/65	50520000-570000
30/70	50520000-080000	55/70	50520000-580000
30/80	50520000-090000	55/80	50520000-590000
35/30	50520000-100000	60/30	50520000-600000
35/35	50520000-110000	60/35	50520000-610000
35/40	50520000-120000	60/40	50520000-620000
35/45	50520000-130000	60/45	50520000-630000
35/50	50520000-140000	60/50	50520000-640000
35/55	50520000-150000	60/55	50520000-650000
35/60	50520000-160000	60/60	50520000-660000
35/65	50520000-170000	60/65	50520000-670000
35/70	50520000-180000	60/70	50520000-680000
35/80	50520000-190000	60/80	50520000-690000
40/30	50520000-200000	65/30	50520000-700000
40/35	50520000-210000	65/35	50520000-710000
40/40	50520000-220000	65/40	50520000-720000
40/45	50520000-230000	65/45	50520000-730000
40/50	50520000-240000	65/50	50520000-740000
40/55	50520000-250000	65/55	50520000-750000
40/60	50520000-260000	65/60	50520000-760000
40/65	50520000-270000	65/65	50520000-770000
40/70	50520000-280000	65/70	50520000-780000
40/80	50520000-290000	65/80	50520000-790000
45/30	50520000-300000	70/30	50520000-800000
45/35	50520000-310000	70/35	50520000-810000
45/40	50520000-320000	70/40	50520000-820000
45/45	50520000-330000	70/45	50520000-830000
45/50	50520000-340000	70/50	50520000-840000
45/55	50520000-350000	70/55	50520000-850000
45/60	50520000-360000	70/60	50520000-860000
45/65	50520000-370000	70/65	50520000-870000
45/70	50520000-380000	70/70	50520000-880000
45/80	50520000-390000	70/80	50520000-890000
50/30	50520000-400000	80/30	50520000-900000
50/35	50520000-410000	80/35	50520000-910000
50/40	50520000-420000	80/40	50520000-920000
50/45	50520000-430000	80/45	50520000-930000
50/50	50520000-440000	80/50	50520000-940000
50/55	50520000-450000	80/55	50520000-950000
50/60	50520000-460000	80/60	50520000-960000
50/65	50520000-470000	80/65	50520000-970000
50/70	50520000-480000	80/70	50520000-980000
50/80	50520000-490000	80/80	50520000-990000

Die klassische Alternative: der neue Online-Elektronikbeschlag E 100.



Der neue elektronische Beschlag ist eine Entwicklung speziell für den Einsatz in Online-Zutrittskontrollsystemen. In Verbindung mit dem dazugehörigen Kommunikations-Hub ist er die ideale Schließkomponente für die Erweiterung bestehender Systeme mit Aperio-Technologie. Der Beschlag besticht durch sein reduziertes, zeitloses Design und kann in allen handelsüblichen Türen mit mechanischen Schlössern eingesetzt werden. Für Innentüren in Standard-, für Außentüren in Sicherheitsausführung. Das Öffnen der Tür erfolgt mit RFID-Ausweis und optional mit PIN. Für die Funkverbindung wird AES-Verschlüsselung eingesetzt. Der Beschlag muss nicht mit der Tür bzw. dem System verdrahtet werden, ist schnell zu montieren und deshalb extrem kostengünstig. Und das in der bewährten Spitzenqualität von ASSA ABLOY.

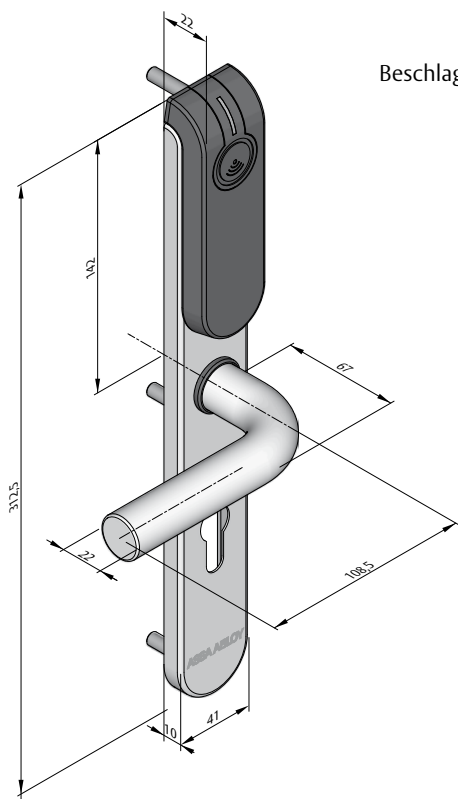
Weitere Merkmale

- Verwendbar mit allen europäischen (DIN-)Einsteckschlössern
- Verwendbar in Vollblatt- und Rohrrahmentüren
- Zur Verwendung im Innenbereich
- Türblattstärke von 40 bis 100 mm in 6-mm-Schritten
- Außendrücker freilaufend
- Innendrücker ständig eingekuppelt
- Hauptelektronik (RFID + Funk) außen
- Sicherheitsrelevante Elektronik innen
- Batterie innen
- Kupplung innen
- Mechanischer Zylinder (optional)
- Notstromkontakt für Batterie (optional)
- Drückervierkant einfach austauschbar
- Befestigung mit drei Bolzen
- LED für Statusanzeige (rot/grün/orange)
- Kommunikation vom Hub über RS485-Bus zum Online-Zutrittskontrollsystem (adressierbar)
- Zugangsentscheidung im Online-Zutrittskontrollsystem

Zur Installation und Programmierung von Aperio-Produkten – wie dem elektronischen Schließzylinder C100 oder dem Beschlag E100 – wird das Software-Tool PAP und ein USB-Funk-Dongle benötigt. Die Verbindung zum Zutrittskontrollsystem erfolgt mit dem Kommunikations-Hub. (Software und USB-Dongle nicht im Lieferumfang enthalten.)

Alle Produkte siehe Seite 8.

Technische Daten	
Abmessungen in mm	312,5 x 41 x 10/20 (H x B x T)
Batterie	1 x Lithium CR123A
Batterielebensdauer	> 40.000 Zyklen (bei max. 4 Jahren)
Funkstandard	IEEE 802.15.4 (2,4 GHz)
Verschlüsselung (Funkkommunikation)	AES 128 Bit
Abstand zwischen Beschlag und Hub	Empfohlen: max. 5 m, gleiche Wandseite
RFID-Technologie	MIFARE® Classic
RFID-Lesung	UID/Sektor/Block
Lesedistanz	< 4 cm
Temperaturbereich	0 °C bis +60 °C
Feuchtigkeit	< 85 % (kondensationsfrei)
Schutzart	IP 30
Zulassungen	CE
Farbe/Oberfläche	Edelstahl gebürstet
Drücker	L-Form, optional U-Form
Zylindertyp (optional)	Europrofil/Schweizer Rundprofil
Entfernung in mm	72/74/92/94 weitere Entfernungen auf Anfrage.
Drückervierkant	7 mm/8 mm/9 mm
Dornmaß	> 40 mm
Notberechtigung	Bis zu 10 Notberechtigungen ID-Mittel/-Ausweise Mechanischer Zylinder (optional) Notstromkontakt für 9-V-Blockbatterie (optional)



Beslag außen

Online-Elektronikbeschlag E100

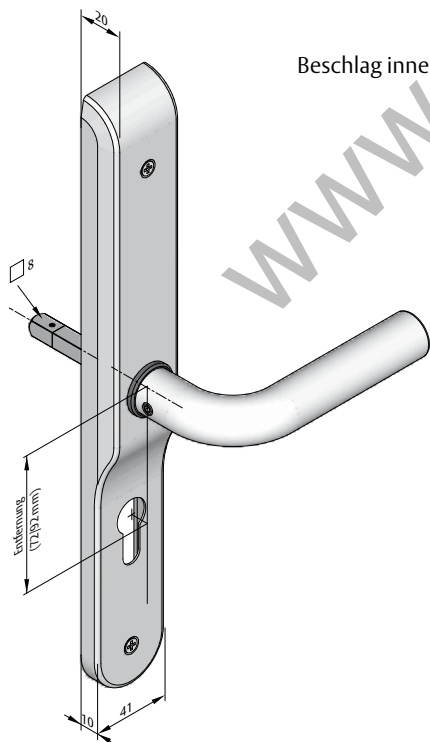
Mit ASSA ABLOY-Branding, DIN, berührungslos, MIFARE®, Aperio Online, RS485-Schnittstelle und Drückervierkant, 8 mm.

Zylinder	Türblattdicke	Entfernung	Best. Nr.
Europrofil	40–50 mm	72 mm	50010108A101120
Europrofil	40–50 mm	92 mm	50010108A111120
Europrofil	50–60 mm	72 mm	50010108B101120
Europrofil	50–60 mm	92 mm	50010108B111120
Europrofil	60–70 mm	72 mm	50010108C101120
Europrofil	60–70 mm	92 mm	50010108C111120
Europrofil	70–80 mm	72 mm	50010108D101120
Europrofil	70–80 mm	92 mm	50010108D111120
Europrofil	80–90 mm	72 mm	50010108E101120
Europrofil	80–90 mm	92 mm	50010108E111120
Europrofil	90–100 mm	72 mm	50010108F101120
Europrofil	90–100 mm	92 mm	50010108F111120

Schweizer Rundprofil	40–50 mm	74 mm	50010108A321120
Schweizer Rundprofil	40–50 mm	94 mm	50010108A331120
Schweizer Rundprofil	50–60 mm	74 mm	50010108B321120
Schweizer Rundprofil	50–60 mm	94 mm	50010108B331120
Schweizer Rundprofil	60–70 mm	74 mm	50010108C321120
Schweizer Rundprofil	60–70 mm	94 mm	50010108C331120
Schweizer Rundprofil	70–80 mm	74 mm	50010108D321120
Schweizer Rundprofil	70–80 mm	94 mm	50010108D331120
Schweizer Rundprofil	80–90 mm	74 mm	50010108E321120
Schweizer Rundprofil	80–90 mm	94 mm	50010108E331120
Schweizer Rundprofil	90–100 mm	74 mm	50010108F321120
Schweizer Rundprofil	90–100 mm	94 mm	50010108F331120

mit Blindabdeckung	40–50 mm	50010108A--1120
mit Blindabdeckung	50–60 mm	50010108B--1120
mit Blindabdeckung	60–70 mm	50010108C--1120
mit Blindabdeckung	70–80 mm	50010108D--1120
mit Blindabdeckung	80–90 mm	50010108E--1120
mit Blindabdeckung	90–100 mm	50010108F--1120

Zubehör	Best. Nr.
Batterie für Funkbeschlag	500ZB-BATT---00



Beslag innen

Lieferumfang

- Außenbeschlag
- Innenbeschlag
- Kommunikations-Hub
- Batterie
- Installationsanleitung
- Schraubenset
- Bohrschablone
- Haken, mit dem das Kabel durch die Tür gezogen wird

Aperio-Technologie



Aperio-Kommunikations-Hub – RS485-Version

Kommunikations-Hub mit Aperio-Technologie, um Aperio-Produkte mit Online-Zutrittskontrollsystemen zu verbinden.

- Funkkommunikation zu Aperio-Produkten
- Verschlüsselte Funkkommunikation
- Integrierte Antenne
- Passend zu üblichen Schalterdosen
- Aufputzmontage/Unterputzmontage möglich
- Zur Verwendung im Innenbereich
- Befestigung mit zwei Schrauben auf der Schalterdose
- LED für Statusanzeige (rot/grün/orange)
- RS485-Bus zum Online-Zutrittskontrollsystem (adressierbar)

Technische Daten

Abmessungen in mm	82 x 82 x 13 (B x H x T)
Betriebsnennspannung	5 bis 30 V DC
Stromaufnahme	80 mA bei 12 V DC
Funkstandard	IEEE 802.15.4 (2,4 GHz)
Empfohlener Abstand zwischen Beschlag/Zylinder und Hub	max. 5 m, gleiche Wandseite
Verschlüsselung (Funkkommunikation)	AES 128 Bit
Temperaturbereich	0 °C bis +60 °C
Feuchtigkeit	< 85 % (kondensationsfrei)
Schutzart	IP 30
Zulassungen	CE

Der Hub ist immer im Lieferumfang von Zylinder oder Beschlag enthalten.

Installationstool PAP – Software und USB-Funkdongle

Software-Tool zur Installation und Programmierung von Aperio-Produkten

Software:

- mehrsprachiges Installationstool
- verschlüsselte Installationsdatenbank
- Installationsmanagement
 - Konfiguration
 - Firmware-Update
 - paaren/entpaaren
 - Notberechtigungen
 - Anzeige Signalstärke/Status
 - RS485-Einstellungen

Funkdongle:

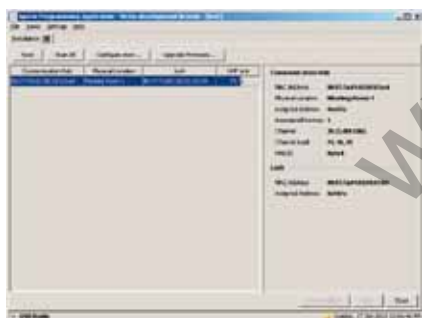
- Funkkommunikation zu den Aperio-Produkten (Hub, Zylinder, Beschlag)
- verschlüsselte Funkkommunikation

Technische Daten

Technische Daten	USB-Funkdongle
Abmessungen in mm	20 x 67 x 7 (B x H x T)
Betriebsnennspannung	Über USB-Port
Funkstandard	IEEE 802.15.4 (2,4 GHz)
Verschlüsselung (Funkkommunikation)	AES 128 Bit
Temperaturbereich	0 °C bis +60 °C
Feuchtigkeit	< 85 % (kondensationsfrei)
Schutzart	IP 30
Zulassungen	CE

Artikel

Artikel	Best. Nr.
Software und Funkdongle	500ZB-PAPUSB-00



www.goelzner.de



Monschauer Str. 3
40549 Düsseldorf

STADTGESCHÄFT
Hohe Straße 15
40213 Düsseldorf

Tel. (02 11) 8 66 61-0

Fax (02 11) 32 70 43

E-Mail: info@goelzner.de

Internet: www.goelzner.de

Auch zukünftig kommen wir den Forderungen nach technischen Weiterentwicklungen und Innovationen nach, deshalb müssen wir uns Konstruktionsänderungen vorbehalten. Auch die Abbildungen können daher im Einzelfall von den realen Produkten abweichen. Trotz größter Sorgfalt kann es zu Druckfehlern oder Irrtümern kommen. effeff übernimmt dafür keine Gewähr und geht keinerlei Verpflichtungen ein. Sämtliche abgedruckten Sicherheitsbestimmungen sind ohne Gewähr.

ASSA ABLOY is the
global leader in door
opening solutions,
dedicated to satisfying
end-user needs for
security, safety and
convenience.

ASSA ABLOY

www.goelzner.de

Technische Änderungen vorbehalten. z.1901-150 000 02

ASSA ABLOY
Sicherheitstechnik GmbH

Werk Albstadt
Bildstockstraße 20
72458 Albstadt
Tel. +49 7431 123-0
Fax +49 7431 123-240
albstadt@assaabloy.de

www.assaabloy.de