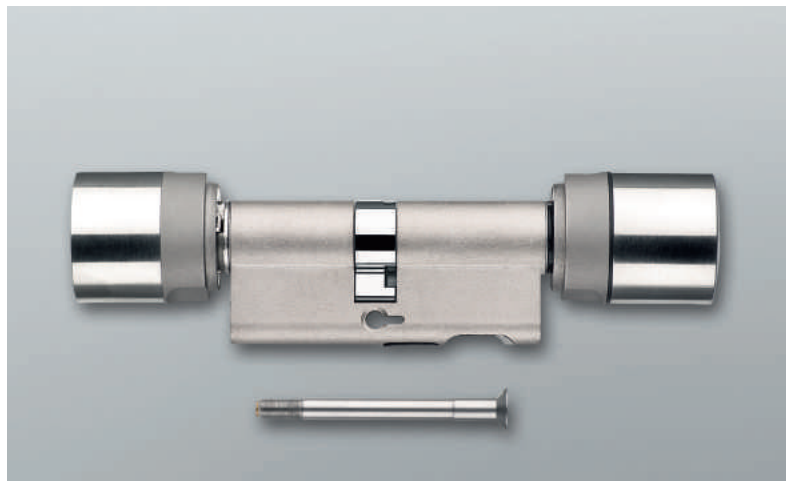


# DIGITALER SCHLIESSZYLINDER 3061 – DOOR MONITORING

G2

Der digitale Schließzylinder 3061 setzt in der DoorMonitoring-Ausführung neue Maßstäbe im Bereich der Objektsicherheit. Über seine Schließ- und Zutrittskontrollfunktion hinaus bietet er eine kompakte Türüberwachung. Ein Sensor in der Stulpschraube überwacht den Zustand und die Zustandsänderungen der Tür. Offen, geschlossen, Riegel komplett ein- oder ausgefahren, 1 mal oder 2 mal gesperrt oder zu lange offen – diese Informationen werden aktiv über das WaveNet an die LSM Locking System Management Systemsoftware weitergeleitet und dort verarbeitet.

- ⌘ Tür, die überwacht wird, muss nicht verkabelt werden
- ⌘ Einfache Nachrüstung, einfache Montage (3 min)
- ⌘ Überblick über den Zustand von überwachten Türen per Mausklick
- ⌘ Meldung von kritischen Ereignissen wie z. B. Manipulationsversuche, Nichtverschließen von Türen zu sensiblen Bereichen etc.
- ⌘ Nahtlose Einbindung in das Lösungsportfolio von SimonsVoss



## FUNKTIONSWEISE.

Der DoorMonitoring-Zylinder basiert auf dem bestehenden Standard FD-Zylinder, der mit folgenden neuen Funktionen ausgestattet wurde:

Erkennen des Türöffnungszustandes über einen Sensor in der Stulpschraube

- ⌘ In der Türzarge wird ein Dauermagnet angebracht
- ⌘ Dieses zusätzliche externe magnetische Feld wird durch den Sensor in der Stulpschraube erkannt

Erkennen des Verriegelungszustandes über den Mitnehmer

- ⌘ Aus der Positionsänderung eines mit dem Mitnehmer verbundenen magnetischen Elements wird die Anzahl der Mitnehmerdrehungen und somit die des Riegels ermittelt

Erfassung und Verarbeitung der Informationen

- ⌘ Sämtliche Information werden durch die Elektronik im Knauf verarbeitet und entweder dort gespeichert und/oder über das WaveNet zur LSM weitergegeben

Auswertung durch die LSM

- ⌘ Jede Zustandsänderung aller DoorMonitoring-Zylinder einer Schließanlage wird in einer Liste aufgezeichnet
- ⌘ Die aktuellen Türzustände aller DoorMonitoring-Zylinder werden in einer Liste angezeigt
- ⌘ Anzeige von Alarmen bei Manipulation der Türen, Überschreitung von vordefinierten Öffnungszeiten, Öffnung von Türen innerhalb eines vordefinierten Überwachungszeitraums

## DIGITALER SCHLIESSZYLINDER 3061 – DOOR MONITORING

### ERFASSUNG VON ÜBERWACHUNGSDATEN.

Folgende Informationen werden vom DoorMonitoring-Zylinder erfasst:

- ⌘ Tür offen oder geschlossen
- ⌘ Erkennen eines Einbruchversuchs/Manipulation durch einen externen Magneten bei verriegelter Tür
- ⌘ Auf-/Abschließen der Tür durch Aufzeichnung der Drehung des Mitnehmers um 1 oder 2 Umdrehungen links oder rechts
- ⌘ Öffnung des Zylinders durch berechtigte Transponder
- ⌘ Zutrittsversuch durch einen nichtberechtigten Transponder
- ⌘ Aufzeichnung von Datum und Uhrzeit

### SYSTEMVORAUSSETZUNGEN UND ABHÄNGIGKEITEN ZU ANDEREN PRODUKTEN.

#### LSM

- ⌘ LSM Business oder Professional, LSM-Version 3.2
- ⌘ LSM NETWORK xx (48 / 128 oder Enterprise)
- ⌘ LSM ONLINE
- ⌘ Spezialtool in LSM Mobile zur Kalibrierung der Zylinder nach dem Einbau

#### Netzwerk

- ⌘ Online Netzwerk erforderlich

#### Sonstiges

- ⌘ Zu dem Zylinder muss eine intelligente Stulpschraube bestellt werden, deren Länge abhängig vom Dornmaß ist

### TECHNISCHE DATEN.

- ⌘ Europrofil DoorMonitoring-Zylinder gemäß DIN 18252/EN1303, Edelstahl, beidseitig freidrehend
- ⌘ Knaufdurchmesser: 30 mm
- ⌘ Basis-Baulänge: 30–35 mm (Außen-/Innenmaß)
- ⌘ Gesamtlänge: bis max. 140 mm (max. 90 mm auf einer Seite), Sonderlängen auf Anfrage
- ⌘ Schutzart: IP 54
- ⌘ Batterietyp: 2 x Lithium CR2450 3V
- ⌘ Batterielebensdauer: bis zu 40.000 Schließungen oder bis zu zehn Jahren Stand-by
- ⌘ Temperaturbereich: Betrieb –20 °C bis +50 °C  
Lagerung –35 °C bis +50 °C
- ⌘ 800 Türzustände speicherbar
- ⌘ Zeitzonengruppen: 100+1
- ⌘ Bis zu 64.000 Transponder können pro Schließzylinder verwaltet werden
- ⌘ Bis zu 304.000 Schließungen können pro Transponder verwaltet werden
- ⌘ Verschiedene Dauer/Offen-Modi
- ⌘ Direkt vernetzbar mit integriertem LockNode (Netzwerk-Knaufkappe WN(M).LN.I)

DIGITALER  
SCHLIESSZYLINDER 3061 –  
DOOR MONITORING

PRODUKTVARIANTEN.

<p>Digitaler Europrofil Doppelknäufzylinder 3061 – DoorMonitoring mit G2 Funktionalität Baulänge 30–35 mm, beidseitig freidrehend, inklusive Zutrittskontrolle, Zeitzonesteuerung und Protokollierung, Edelstahl-Design, muss zusammen mit der Version mit integriertem LockNode .WN(M) bestellt werden (voraussichtlich lieferbar ab II. Quartal 2013)</p>	Z4.30-35.FD.DM.ZK.G2
<p>Messingausführung (voraussichtlich lieferbar ab II. Quartal 2013)</p>	.MS
<p>Version in VdS-Ausführung, VdS-Zulassung Klasse CZ gemäß VdS-Richtlinie 2156-2, SKG-Zulassung SKG***, zusammen mit der Blockschlossfunktion bei entsprechender Installation bis zur Klasse VdS C/SG 6 einsetzbar (voraussichtlich lieferbar ab II. Quartal 2013)</p>	.VDS
<p>Feuerhemmende Version für den Einsatz in Stahl- und Brandschutztüren (voraussichtlich lieferbar ab II. Quartal 2013)</p>	.FH
<p>Version „Network Inside“ mit integriertem Locknode (voraussichtlich lieferbar ab II. Quartal 2013)</p>	.WN
<p>Version „Network Inside“ mit integriertem Locknode für Autokonfiguration (voraussichtlich lieferbar ab II. Quartal 2013)</p>	.WNM

BAULÄNGEN (Alle Längenangaben: außen – innen)

Gesamtlänge von 65 mm bis 80 mm	z.B. Z4.40-40.FD.DM.ZK.G2
Gesamtlänge über 80 mm bis 100 mm	z.B. Z4.40-60.FD.DM.ZK.G2
Gesamtlänge über 100 mm bis max. 140 mm (max. 90 mm auf einer Seite!)	z.B. Z4.65-75.FD.DM.ZK.G2
Gesamtlänge über 140 mm bzw. über 90 mm auf einer Seite	auf Anfrage

Intelligente Stulpschraube mit Sensoren für den Einsatz mit dem DoorMonitoring-Zylinder – Inhalt: 1 Stück	Z4.DM.xx.SCREW
Intelligente Stulpschraube mit Sensoren – Inhalt: 5 Stück	Z4.DM.xx.SCREW.5
Folgende Dornmaße werden angeboten: 35 mm, 50 mm, 55 mm, 65 mm	