

## Profilzylinder-System Integral:

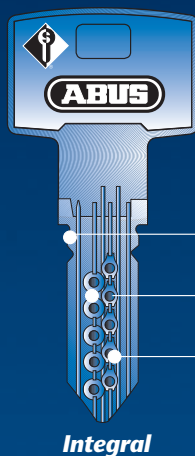
## Hochsicherheits-Wendeschlüsselsystem

Systemvorteile durch:

- integrierte Hartmetallbrücke, bietet optimalen Bohrschutz
- symmetrischen Wendeschlüssel mit verstärktem Querschnitt, garantiert hohe Stabilität und optimales Handling
- bis zu 16 aktive Schließelemente in 3 Winklebenen plus 2 seitliche Sperrleisten, ergeben einen hochwirksamen Manipulationsschutz

**Das System Integral eignet sich hervorragend für sehr große**

**Schließanlagen und entspricht höchsten technischen Ansprüchen.**



6 Einschnitte für die 1. Stiftreihe möglich

5 Bohrmulden für 2. Stiftreihe

5 Bohrmulden für 3. Stiftreihe



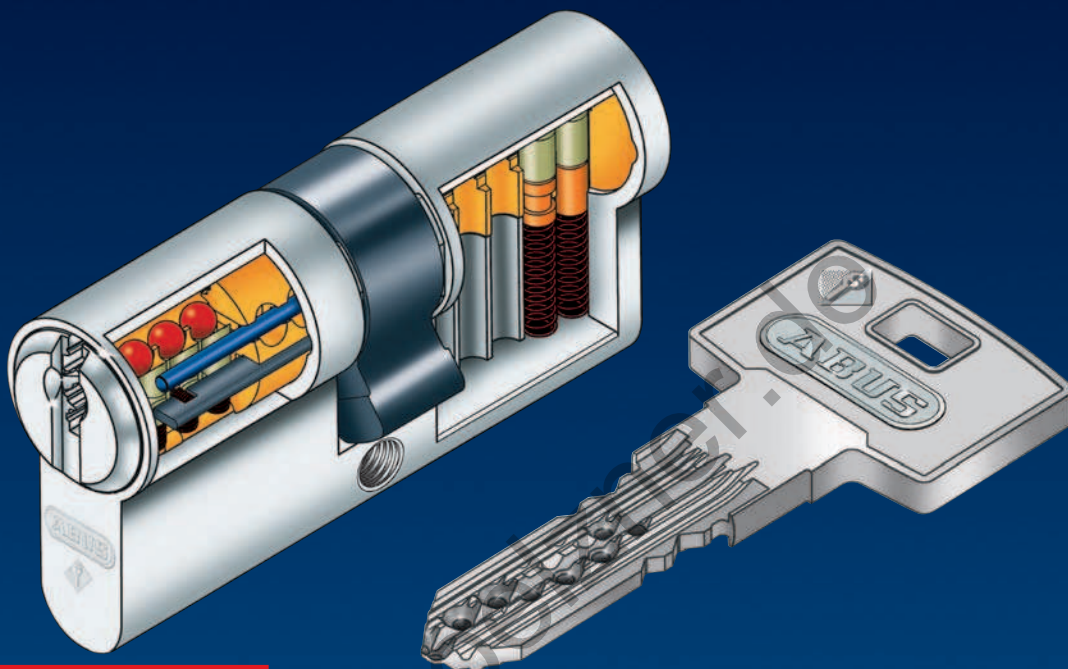


Security Tech Germany



## Profilzylinder-System Integral:

## Hochsicherheits-Wendeschlüsselsystem



### Generelle Systemvorteile:

- 14 mm Kerndurchmesser ermöglicht größere Schließanlagen
- Schlüssel und Sperrstifte aus Neusilber, führen durch Verschleißminderung zu langer Lebensdauer
- Serienmäßig 1. und 3. Stiftpaar aus gehärtetem Spezialstahl, dadurch guter Anbohrschutz
- Patentierte Schließtechnik, bietet rechtlichen Kopierschutz und somit größere Schlüsselsicherheit
- Optional VdS Klasse B (BS) ab 6 Schlüsseleinschnitten, das bedeutet Erfüllung von Versicherungsanforderungen
- Profilzylinder werden gefertigt nach DIN EN 1303 und DIN 18252, das bedeutet für Sie Sicherheit nach dem aktuellen Stand der Technik

Das Schließsystem „Integral“ ist grundsätzlich in den Ausführungen als Doppelzylinder, Knaufzylinder und Halbzylinder lieferbar. Weitere Zylindertypen auf Anfrage.

Ihr Fachhändler:



Monschauer Str. 3  
40549 Düsseldorf  
STADTGESCHÄFT  
Hohe Straße 15  
40213 Düsseldorf  
Tel. (02 11) 8 66 61-0  
Fax (02 11) 32 70 43  
E-Mail: info@goelzner.de  
Internet: www.goelzner.de

Schließanlagen GmbH  
Pfaffenhain

Fabrikstraße 1  
09387 Jahnsdorf  
Tel.: 03 72 96/713-0  
Fax: 03 72 96/ 713 713

